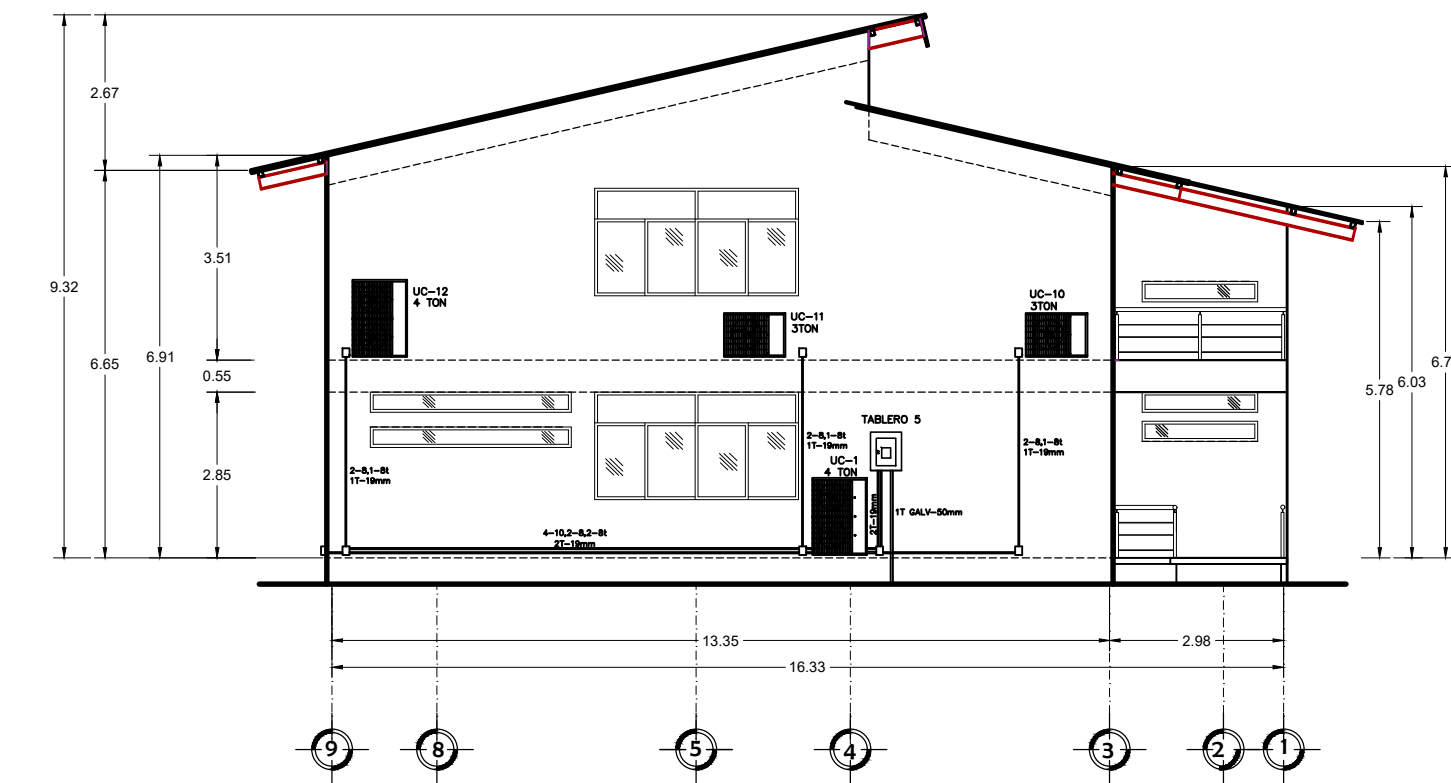
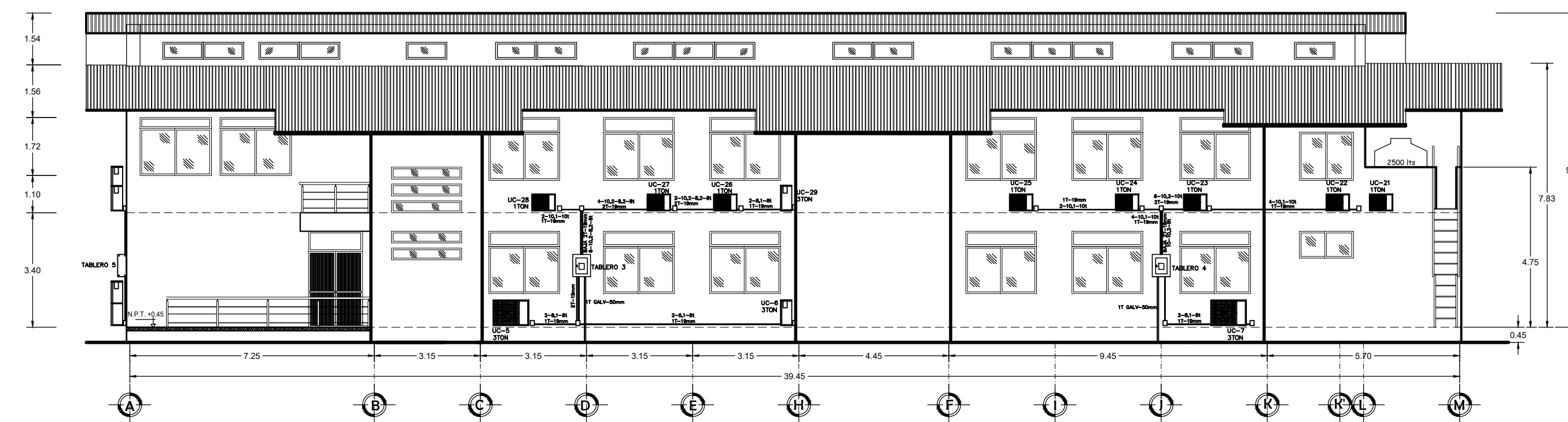


FACHADA FRONTAL (SUR)

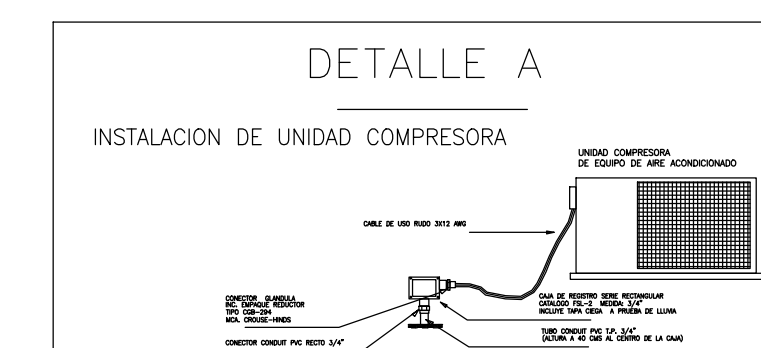
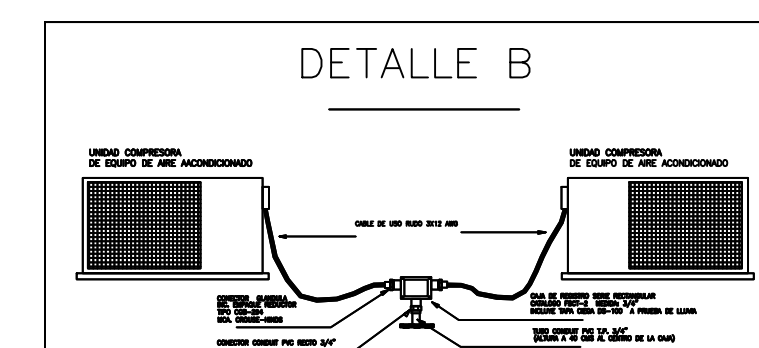
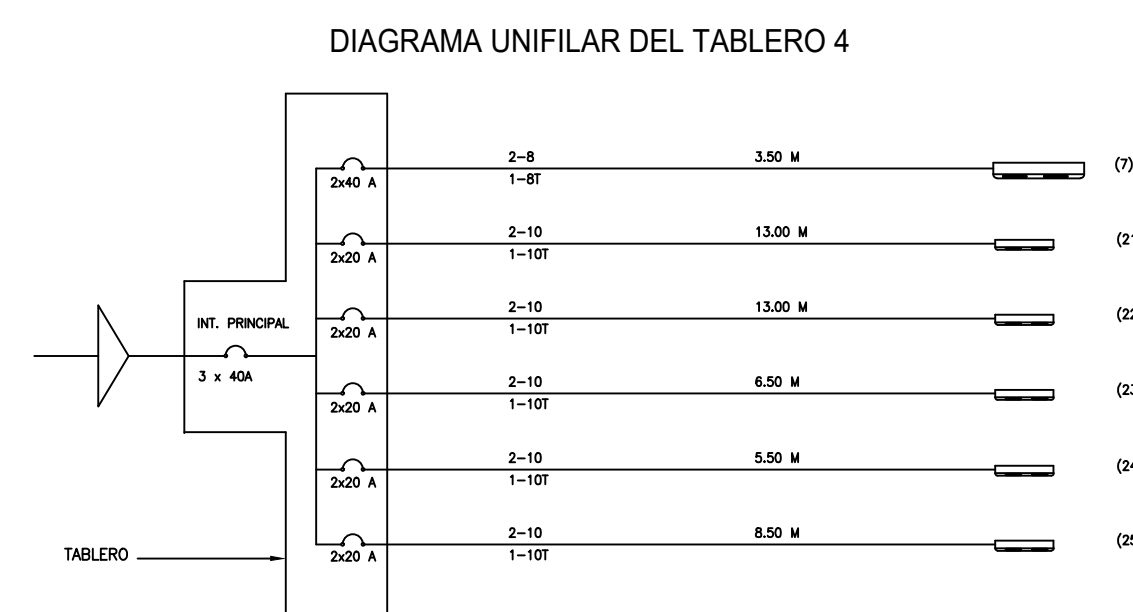
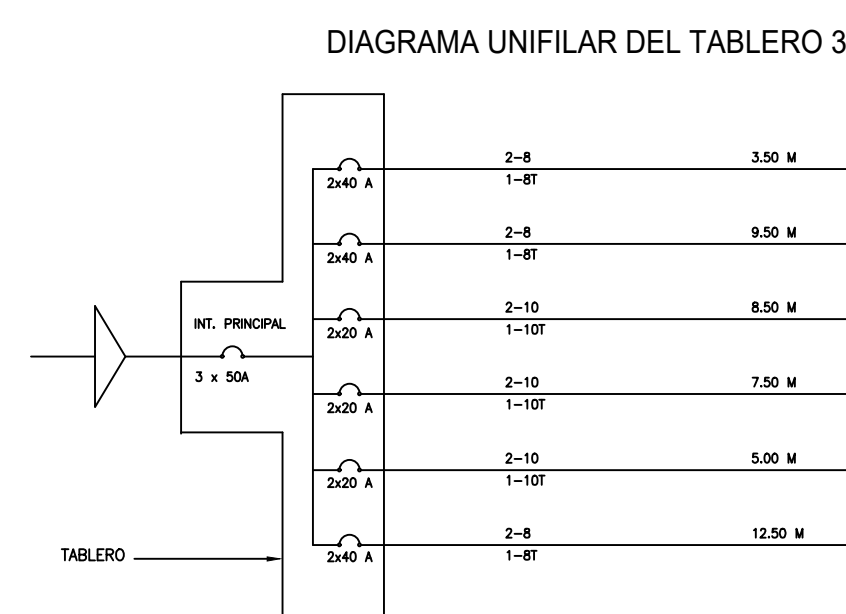
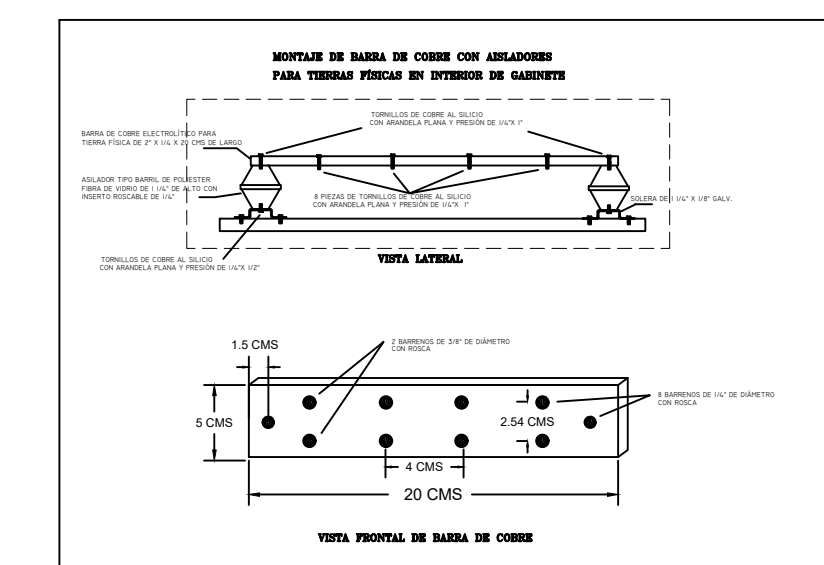
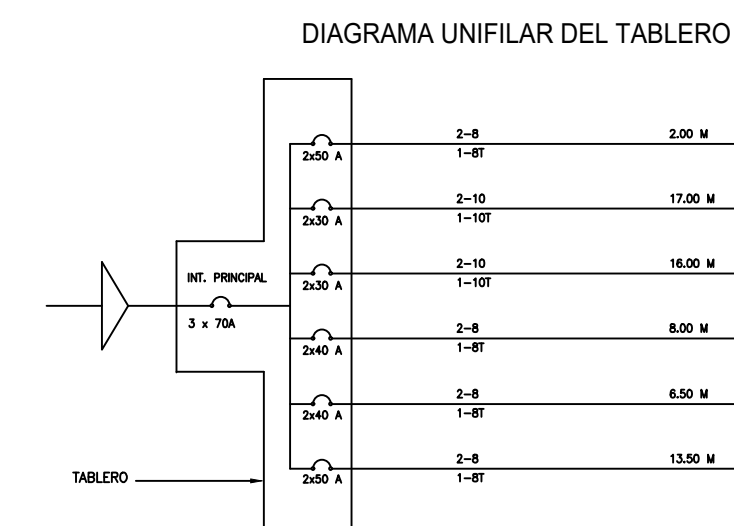
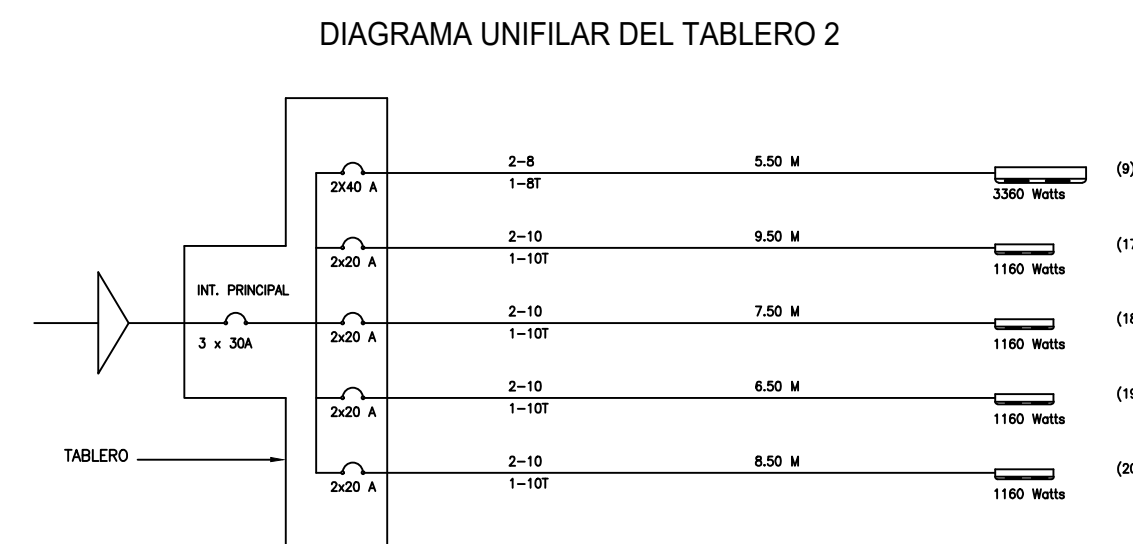
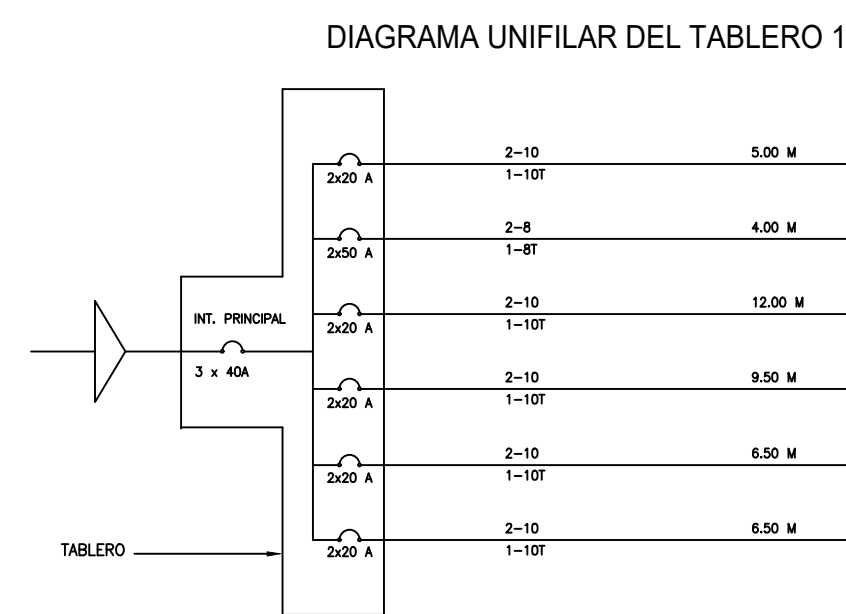
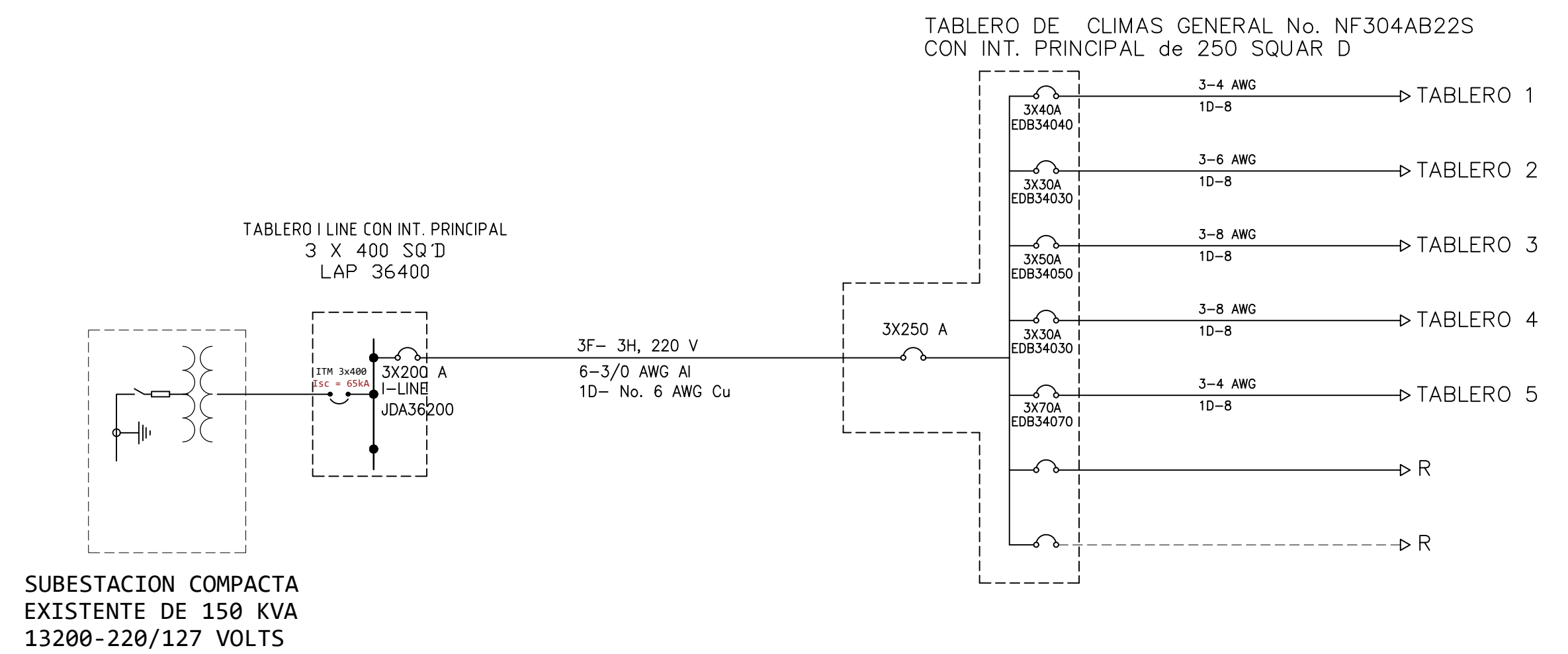


FACHADA LATERAL DERECHA (ESTE)



FACHADA POSTERIOR (NORTE)

DIAGRAMA UNIFILAR - TABLERO de distribución climas



UNIVERSIDAD DEL ISTMO  
DEPARTAMENTO DE PROYECTOS, CONSTRUCCIÓN Y MANTENIMIENTO

PROYECTO: TERMINACIÓN DE UN EDIFICIO PARA POSGRADO EN LA UNIVERSIDAD DEL ISTMO CAMPUS TEHUANTEPEC.

PLANO DE INSTALACIÓN DE AIRES ACONDICIONADOS

PRO. A-190-A  
ARD. SERGIO LEONARDO PERALTA SORIANO

DESB. G. NELTON GUZMÁN MARTÍNEZ

ESCALA: SIN E  
FECHA: ABRIL 2023  
CLAVE: IAA-02

RECTOR DE LA UNIVERSIDAD: MTRA. MARÍA DE LOS ÁNGELES PERALTA ARIAS  
VICI RECTOR DE ADMINISTRACIÓN: M.A. OSCAR CORTÉS OLIVARES