

Tabla de Varillas

Varilla	Diámetro	Longitud	Cantidad	Observaciones
K1	20	400	4	Castillos
K2	25	400	4	Castillos
K3	20	400	4	Castillos
CT	20	400	4	Castillos
KI	20	400	4	Castillos
T-1	20	400	4	Castillos
T-2	20	400	4	Castillos
T-3	20	400	4	Castillos
T-4	20	400	4	Castillos

- NOTAS GENERALES
- 1- OBRAS CON CALIDAD ADECUADA.
 - 2- APLICACIONES DE CEMENTOS, TUBOS CONCRETO.
 - 3- LAS OBRAS DEBEN SER HECHAS EN UN ORDEN DE EJECUCION QUE PERMITA LA PROTECCION DE LAS OBRAS HECHAS ANTERIORMENTE.
 - 4- LAS OBRAS DEBEN SER HECHAS EN UN ORDEN DE EJECUCION QUE PERMITA LA PROTECCION DE LAS OBRAS HECHAS ANTERIORMENTE.
 - 5- LAS OBRAS DEBEN SER HECHAS EN UN ORDEN DE EJECUCION QUE PERMITA LA PROTECCION DE LAS OBRAS HECHAS ANTERIORMENTE.
 - 6- LAS OBRAS DEBEN SER HECHAS EN UN ORDEN DE EJECUCION QUE PERMITA LA PROTECCION DE LAS OBRAS HECHAS ANTERIORMENTE.
 - 7- LAS OBRAS DEBEN SER HECHAS EN UN ORDEN DE EJECUCION QUE PERMITA LA PROTECCION DE LAS OBRAS HECHAS ANTERIORMENTE.
 - 8- LAS OBRAS DEBEN SER HECHAS EN UN ORDEN DE EJECUCION QUE PERMITA LA PROTECCION DE LAS OBRAS HECHAS ANTERIORMENTE.
 - 9- LAS OBRAS DEBEN SER HECHAS EN UN ORDEN DE EJECUCION QUE PERMITA LA PROTECCION DE LAS OBRAS HECHAS ANTERIORMENTE.
 - 10- LAS OBRAS DEBEN SER HECHAS EN UN ORDEN DE EJECUCION QUE PERMITA LA PROTECCION DE LAS OBRAS HECHAS ANTERIORMENTE.
 - 11- LAS OBRAS DEBEN SER HECHAS EN UN ORDEN DE EJECUCION QUE PERMITA LA PROTECCION DE LAS OBRAS HECHAS ANTERIORMENTE.
 - 12- LAS OBRAS DEBEN SER HECHAS EN UN ORDEN DE EJECUCION QUE PERMITA LA PROTECCION DE LAS OBRAS HECHAS ANTERIORMENTE.

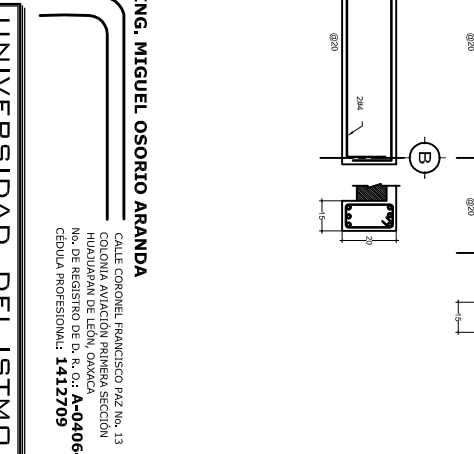
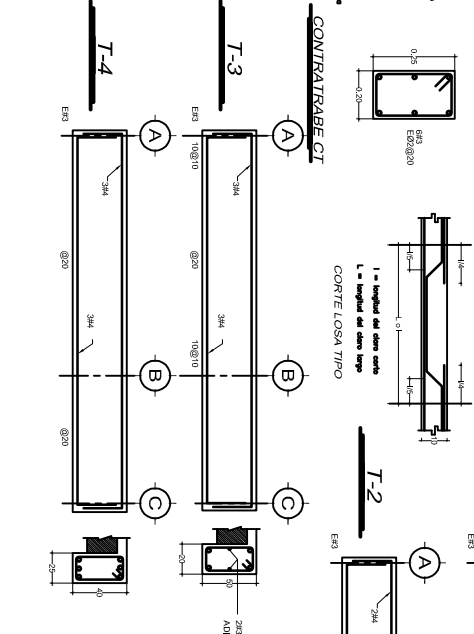
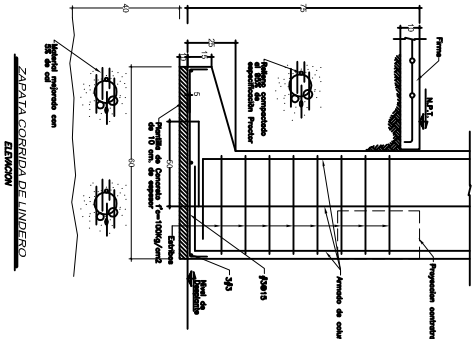
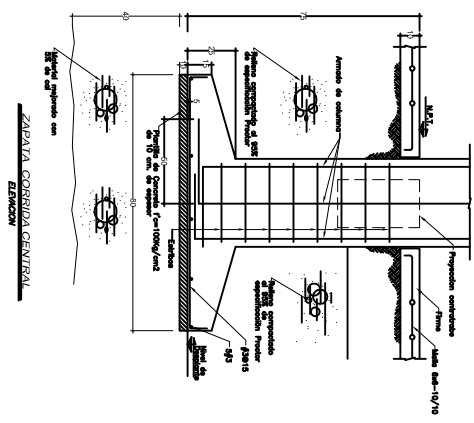


Tabla de Varillas

Varilla	Diámetro	Longitud	Cantidad	Observaciones
K1	20	400	4	Castillos
K2	25	400	4	Castillos
K3	20	400	4	Castillos
CT	20	400	4	Castillos
KI	20	400	4	Castillos
T-1	20	400	4	Castillos
T-2	20	400	4	Castillos
T-3	20	400	4	Castillos
T-4	20	400	4	Castillos

- NOTAS DE ARMADOS Y ANCLAJES
- 1- REFORZAR LAS VARILLAS CON MALLA ESFERICA (10x10) CM.
 - 2- REFORZAR LAS VARILLAS CON MALLA ESFERICA (10x10) CM.
 - 3- REFORZAR LAS VARILLAS CON MALLA ESFERICA (10x10) CM.
 - 4- REFORZAR LAS VARILLAS CON MALLA ESFERICA (10x10) CM.
 - 5- REFORZAR LAS VARILLAS CON MALLA ESFERICA (10x10) CM.
 - 6- REFORZAR LAS VARILLAS CON MALLA ESFERICA (10x10) CM.
 - 7- REFORZAR LAS VARILLAS CON MALLA ESFERICA (10x10) CM.
 - 8- REFORZAR LAS VARILLAS CON MALLA ESFERICA (10x10) CM.
 - 9- REFORZAR LAS VARILLAS CON MALLA ESFERICA (10x10) CM.
 - 10- REFORZAR LAS VARILLAS CON MALLA ESFERICA (10x10) CM.
 - 11- REFORZAR LAS VARILLAS CON MALLA ESFERICA (10x10) CM.
 - 12- REFORZAR LAS VARILLAS CON MALLA ESFERICA (10x10) CM.

UNIVERSIDAD DEL ISTMO

CONSTRUCCION DE UNA PLANTA DE TRATAMIENTO EN LA UNIVERSIDAD DEL ISTMO CAMPUS TEHUANTEPEC.

PLANO ESTRUCTURAL

ING. MIGUEL OSORIO ARANDA

CALLE CORONEL FRANCISCO PAZ No. 13
COLONIA AVIACION PRIMERA SECCION
HUAHUAPAN DE LEGON, OAXACA
NO. DE REGISTRO DE D. R. O.: A-0406-1
CEDULA PROFESIONAL: 1412709

UNIVERSIDAD DEL ISTMO

SECRETARIA DE EDUCACION Y CULTURA

DR. ROBERTO ESPERANZA VAZQUEZ

L. A. E. CESAR FERRERIANO CASTILLO ERUIZ