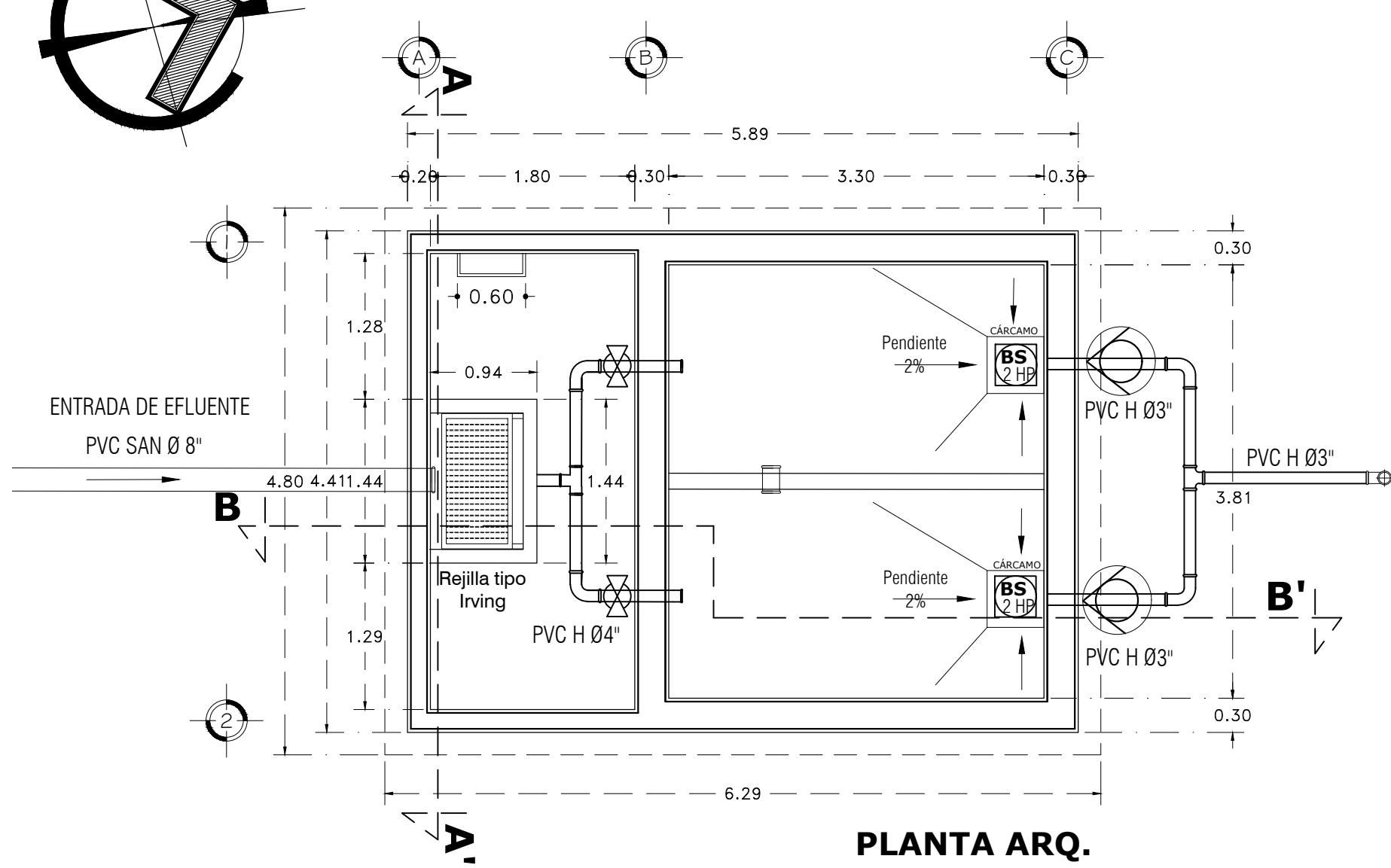
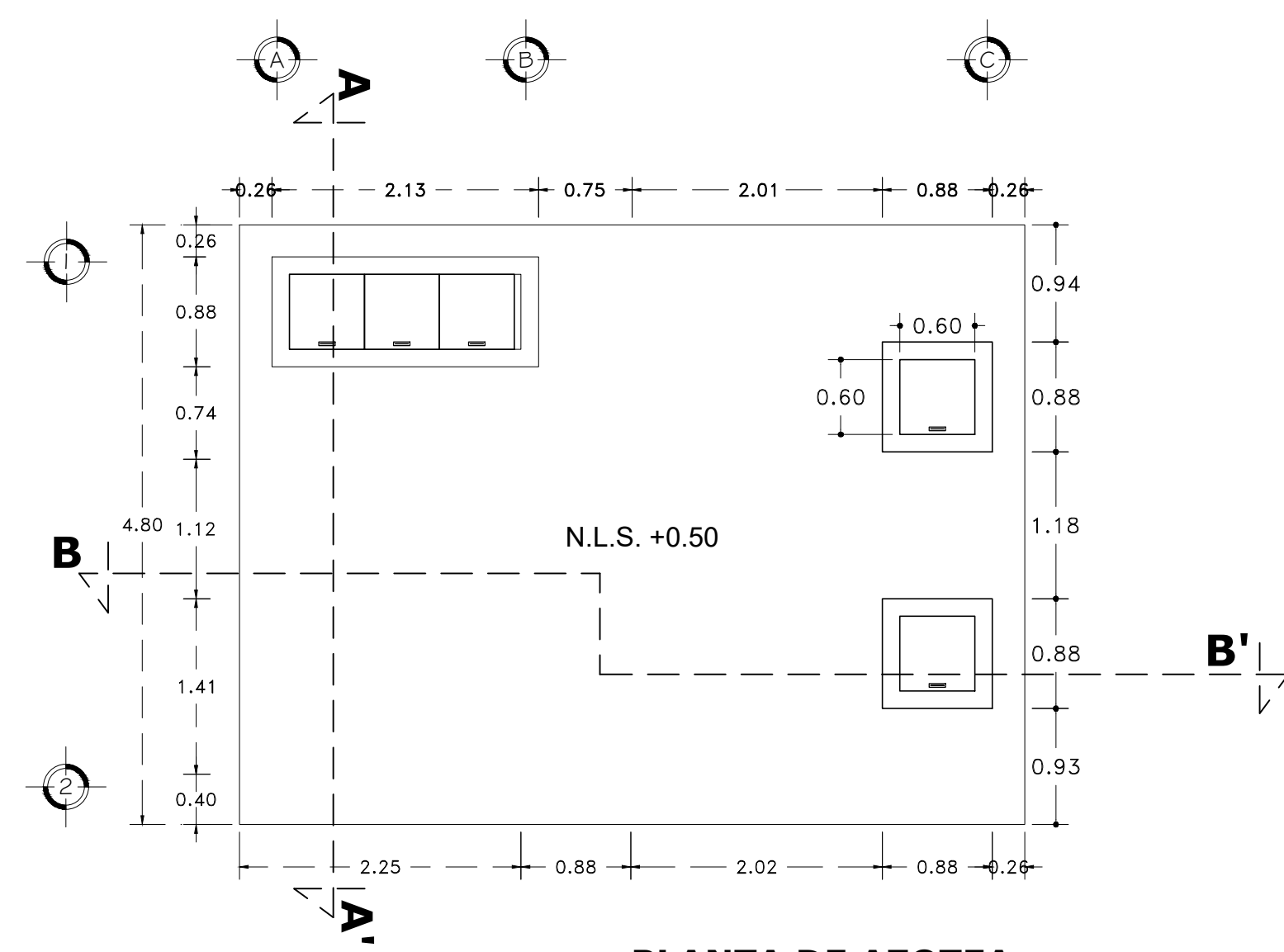


### CÁRCAMO DE BOMBEO

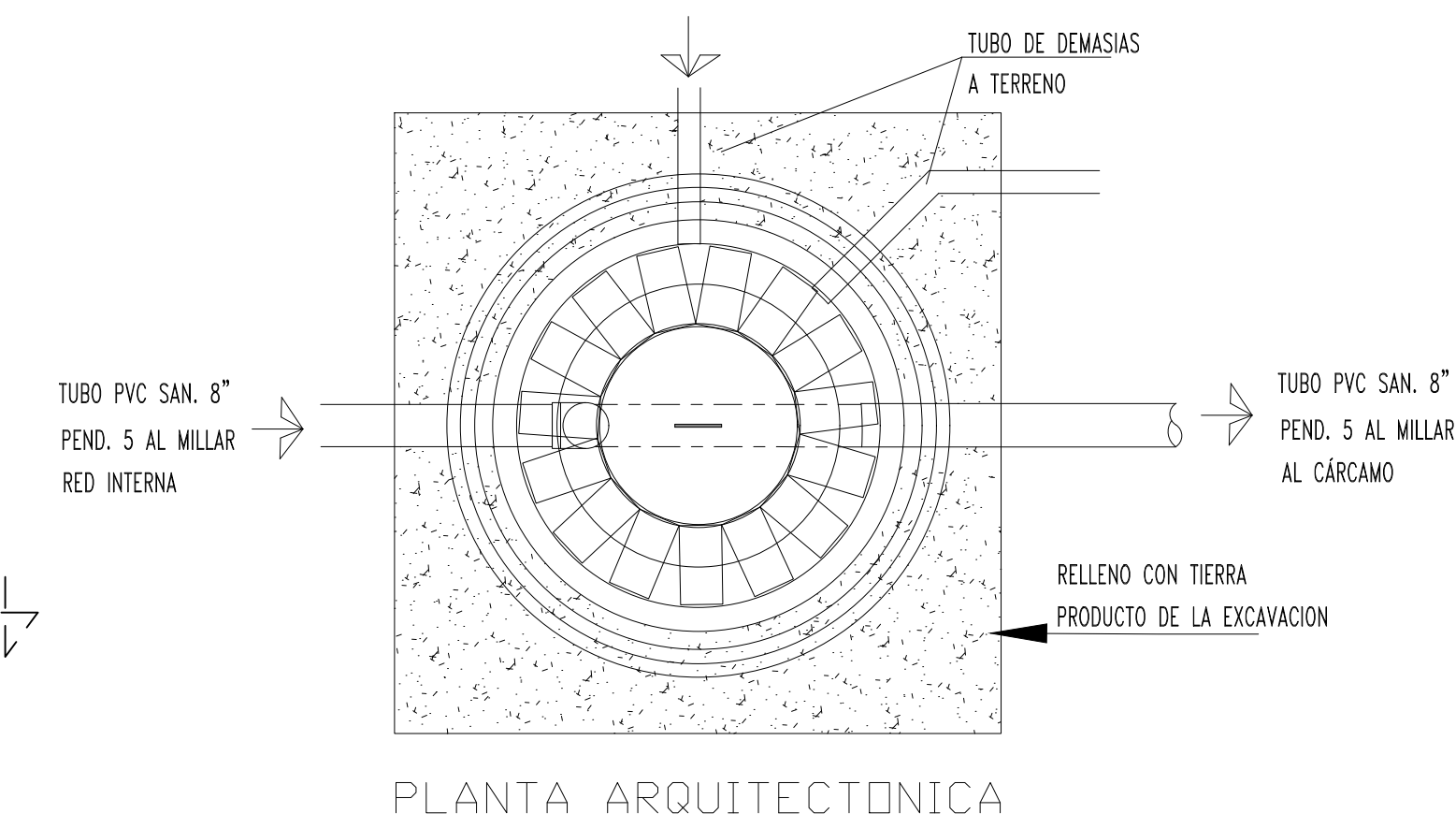


PLANTA ARQ.



PLANTA DE AZOTEA

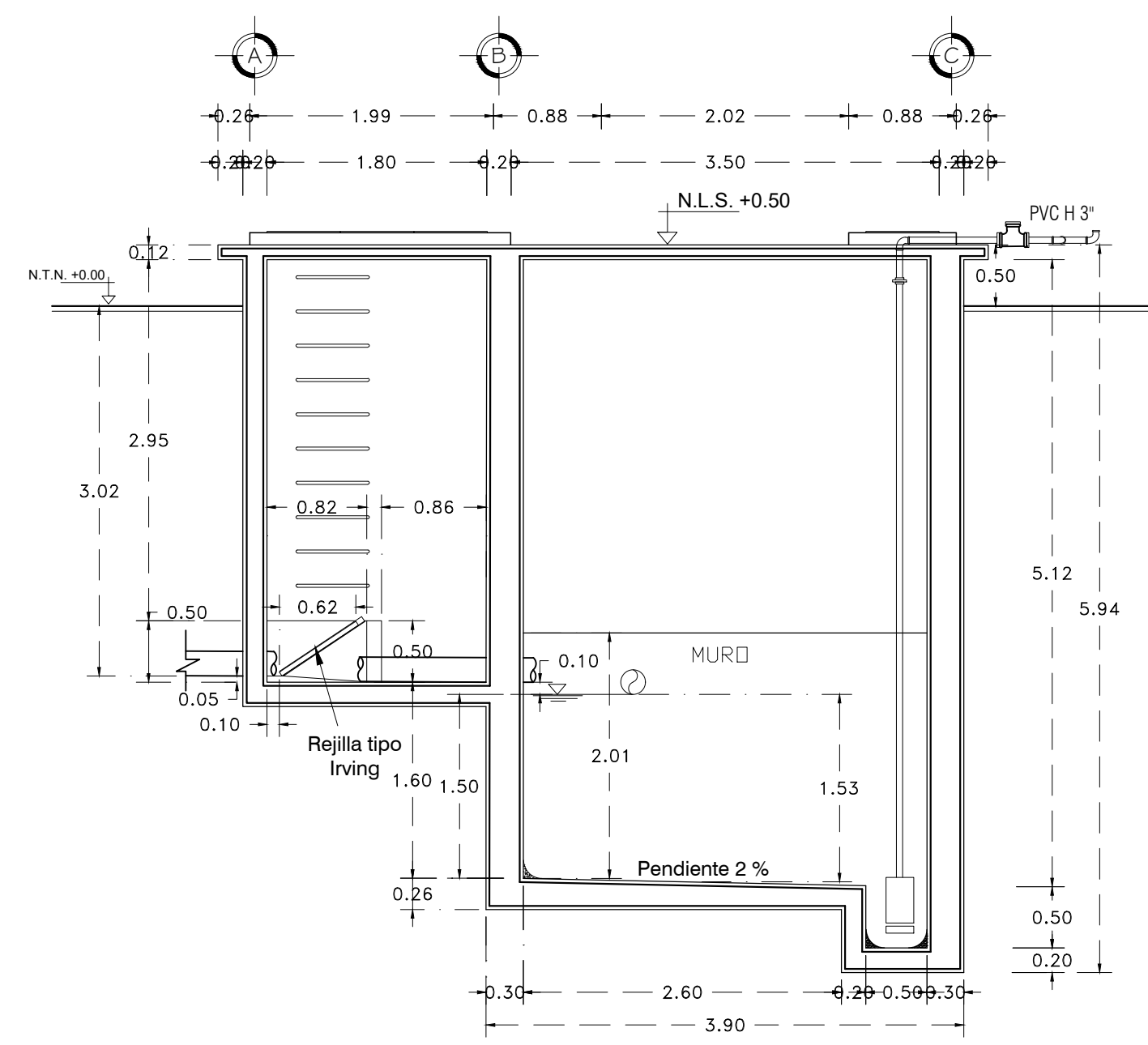
### POZO DE VISITA



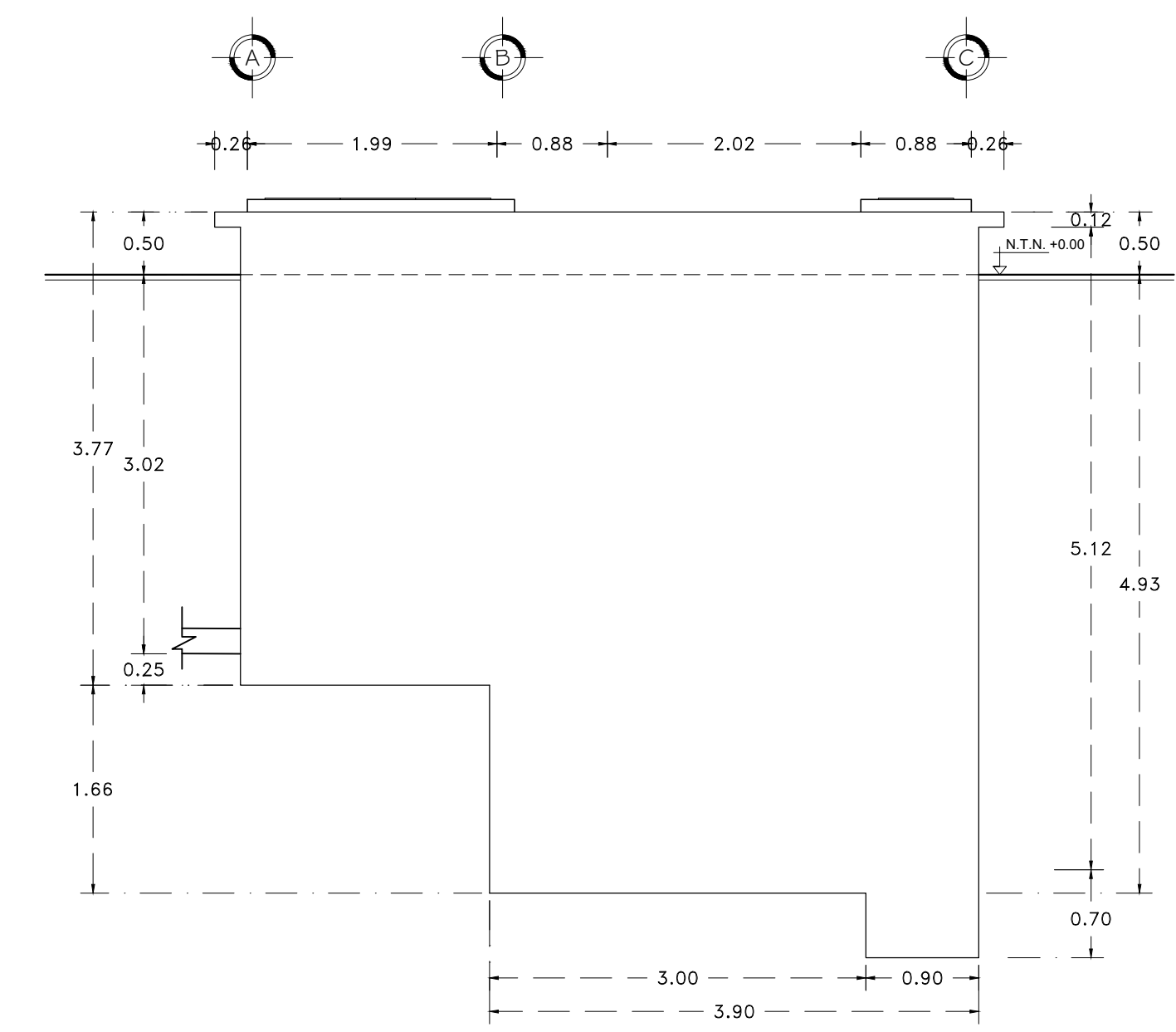
PLANTA ARQUITECTÓNICA

SIMBOLOGÍA DE NIVELES	
N.T.N	NIVEL DE TERRENO NATURAL
N.P.T.	NIVEL DE PISO TERMINADO
N.L.S.	NIVEL DE LECHO SUPERIOR
N.L.I.	NIVEL DE LECHO INFERIOR
N.B.CI.	NIVEL BAJO CADENA INTERMEDIA
N.B.REG.	NIVEL BAJO DE REGISTRO
N.SUP.TQ.	NIVEL SUPERIOR DE TANQUE
N.INF.TQ.	NIVEL INFERIOR DE TANQUE
N.TRN.	NIVEL DE TERRAPLÉN

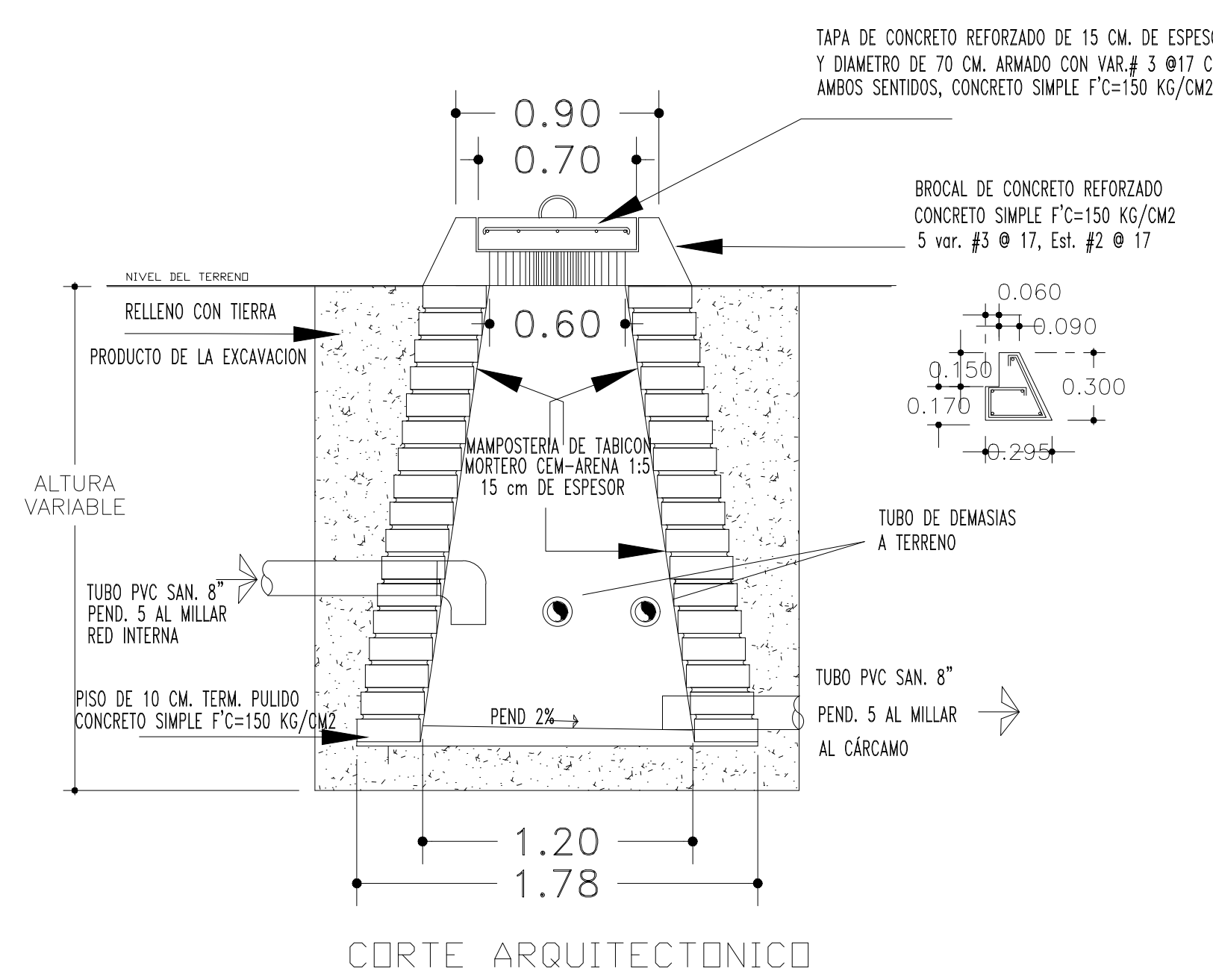
SIMBOLOGÍA	
	RED HIDRÁULICA DE FLUJO
	RED DE CIRCULACIÓN DE AIRE
	RED DE CIRCULACIÓN DE LODOS
	MANGERA PVC ANILLADA 2"
	CODO DE PVC 90°
	CODO DE 90°, SALIDA HACIA ABAJO
	TEE DE PVC
	YEE DE PVC
	VÁLVULA DE MARIPOSA
	VÁLVULA CHECK O ANTIRRETORNO
	TAPA REGISTRO
	VÁLVULA DE COMPUERTA FO. FO.
	BOMBA CENTRIFUGA 2 HP
	BOMBA SUMERGIBLE 2 HP
	BOMBA SUMERGIBLE DE 1.0 HP PARA LODOS
	ELECTROBOMBA SUMERGIBLE Mca. TSURUMI 1/2 hp
	SOPLADOR DE AIRE
	GENERADOR DE OZONO CD-20/02
	CONCENTRADOR 0X210-15 120V
	REGISTRO DE AGUAS NEGRAS
	POZO DE VISITA
	B.T.G. BAJA TUBERÍA GALVANIZADA
	S.A.O. SUBE AGUA OZONIZADA
	B.A.O. BAJA AGUA OZONIZADA
	S.T.PVC. SUBE TUBERÍA DE PVC
	B.T.PVC. BAJA TUBERÍA DE PVC



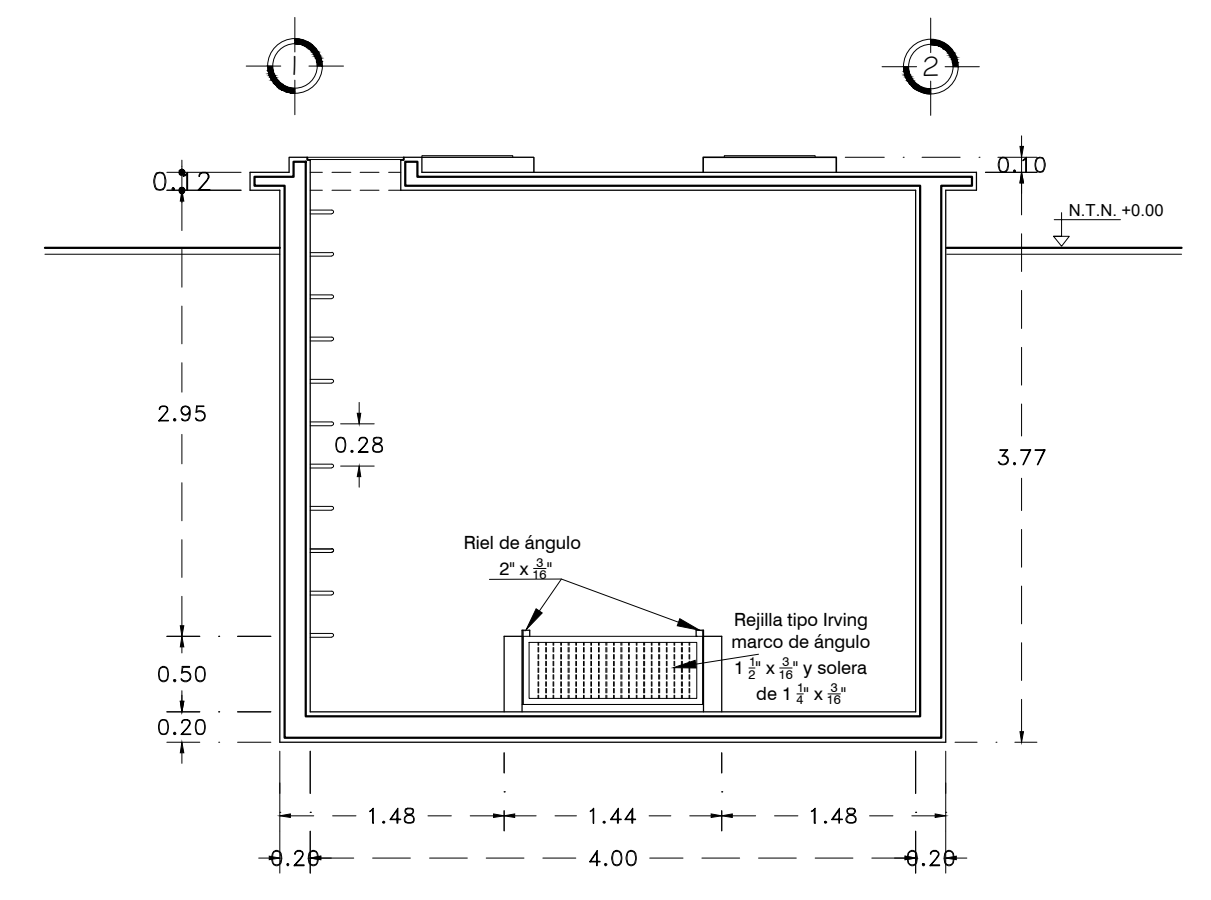
CORTE B-B'



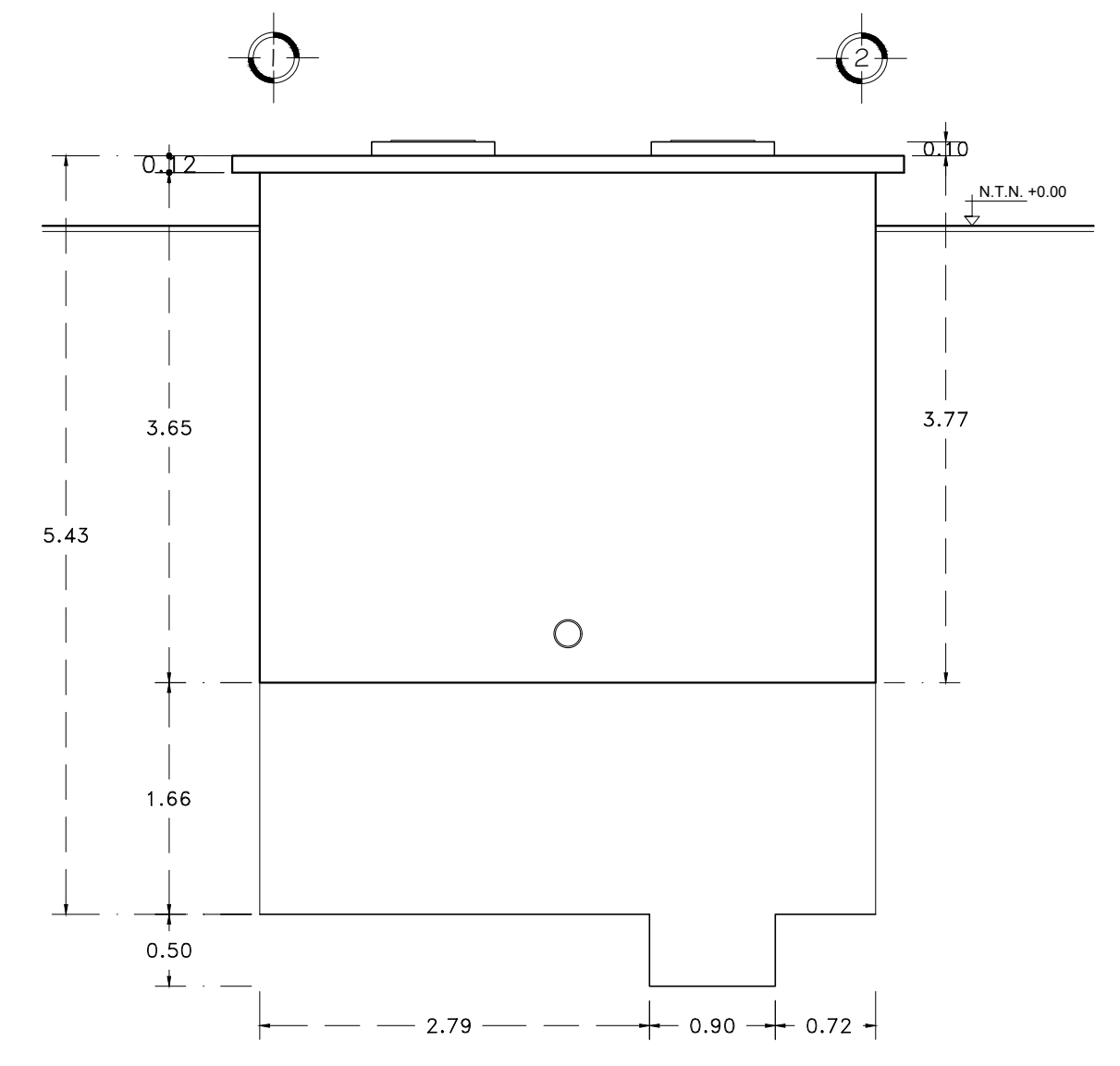
FACHADA ESTE



CORTE ARQUITECTÓNICO



CORTE A-A'



FACHADA LATERAL IZQUIERDA

**UNIVERSIDAD DEL ISTMO**  
DEPARTAMENTO DE PROYECTOS, CONSTRUCCIÓN Y MANTENIMIENTO

UNISTMO

PROYECTO: CONSTRUCCIÓN DE PLANTA DE TRATAMIENTO DE AGUAS RESIDUALES EN LA UNIVERSIDAD DEL ISTMO CAMPUS IXTEPEC.

PLANO: PLANO ARQUITECTÓNICO

PROYECTO: DR. VANIA SHUHUA ROBLES GONZÁLEZ

DISEÑO Y DIBUJO: ING. VÍCTOR HUGO CASTELLANOS GARCÍA

ESCALA: 1:500

FECHA: 2024

CLASE: A-1

TÍTULO: CÁRCAMO DE BOMBEO

RECTOR DE LA UNISTMO: DR. MODESTO SEARA VÁZQUEZ

SECRETARIO DE ADMINISTRACIÓN: M.A. OSCAR CORTÉS OLIVERAS