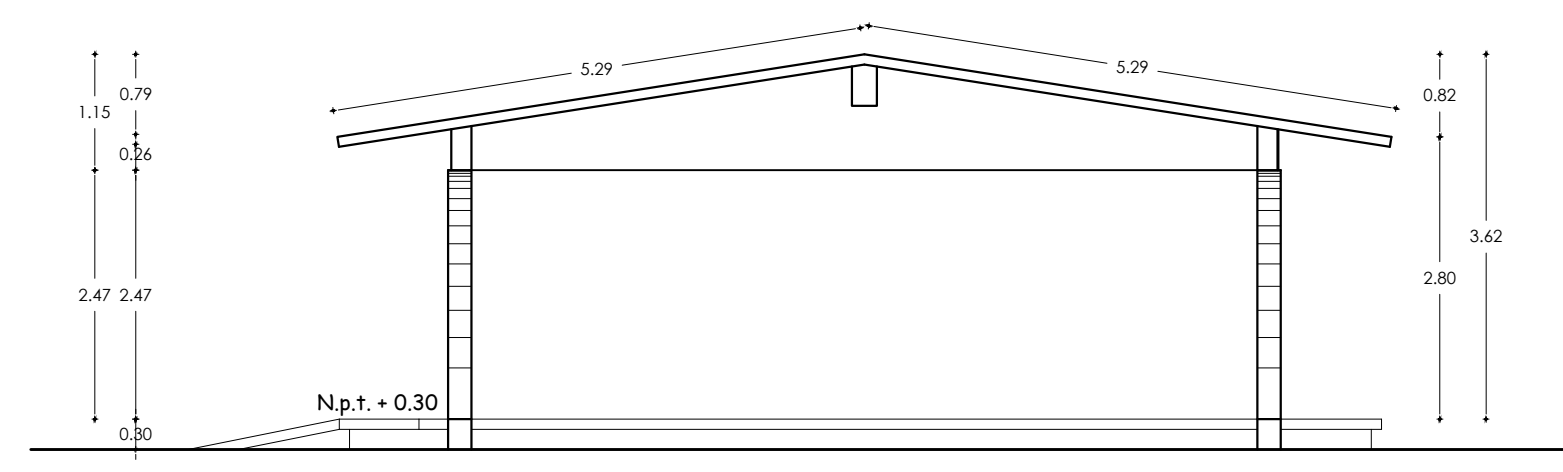
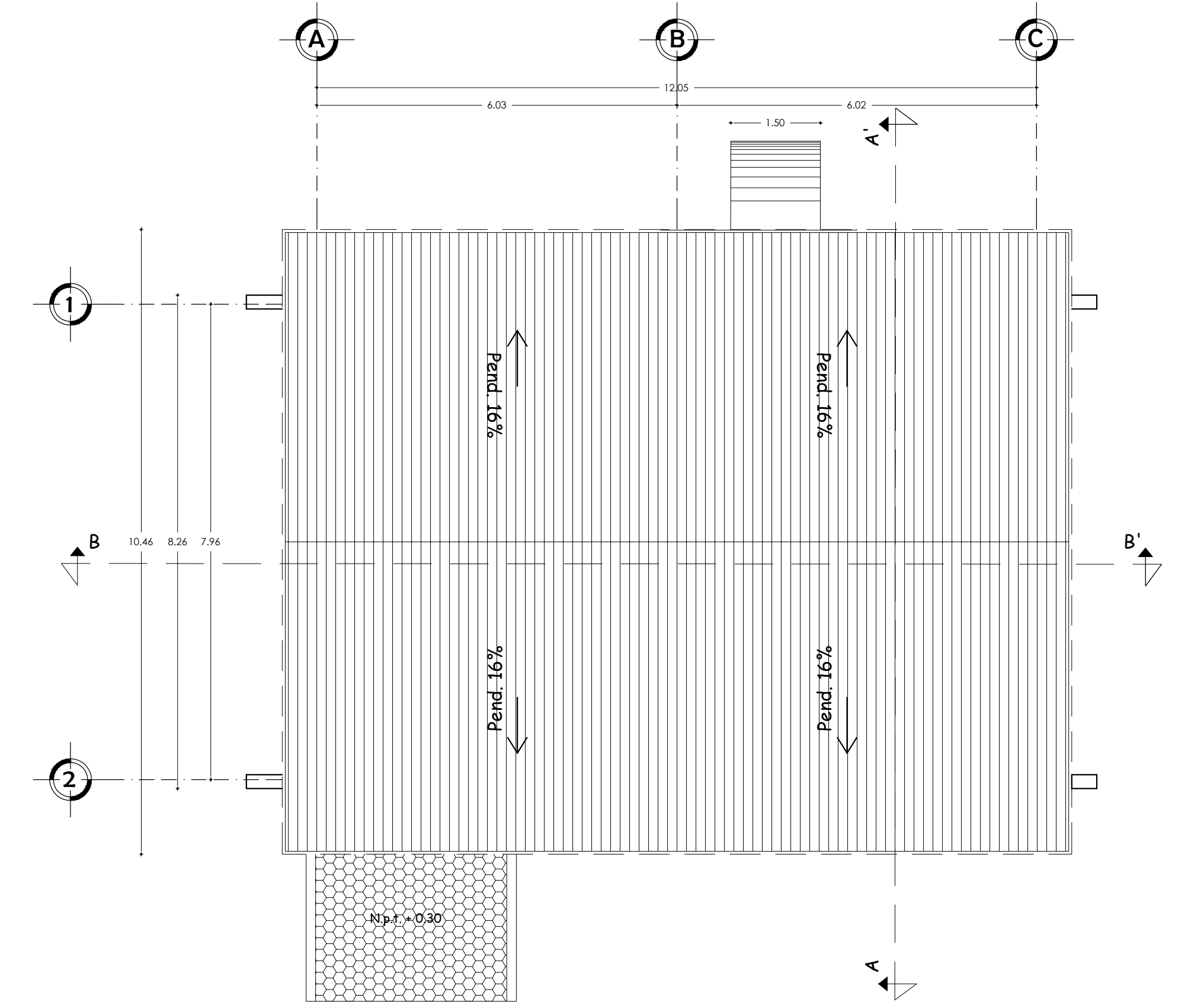


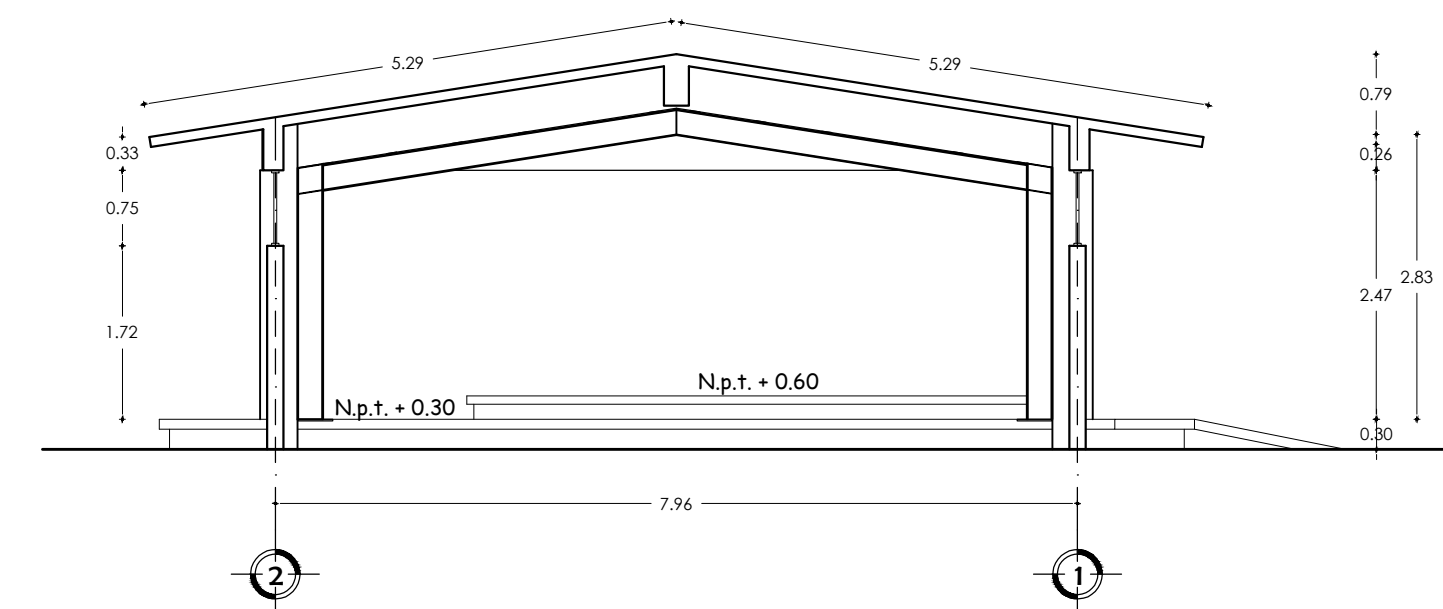
PLANTA ARQUITECTÓNICA REFORZADA



FACHADA LATERAL IZQUIERDA



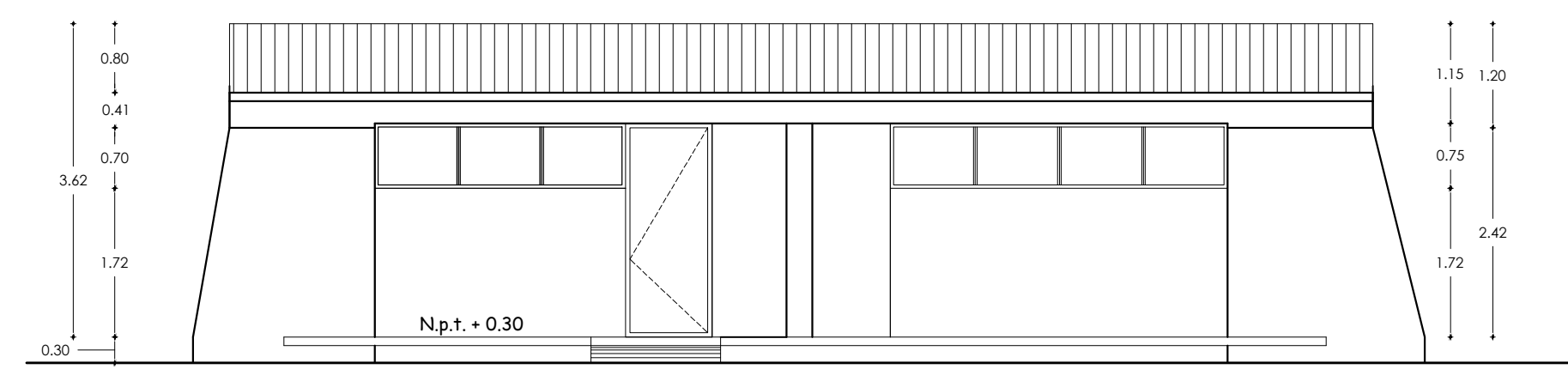
LOSA DE AZOTEA



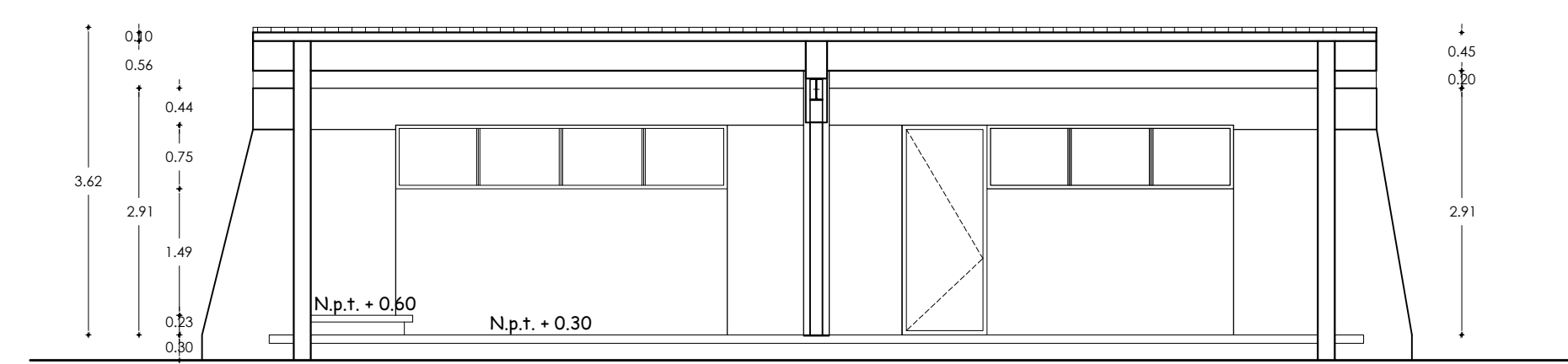
CORTE A - A'



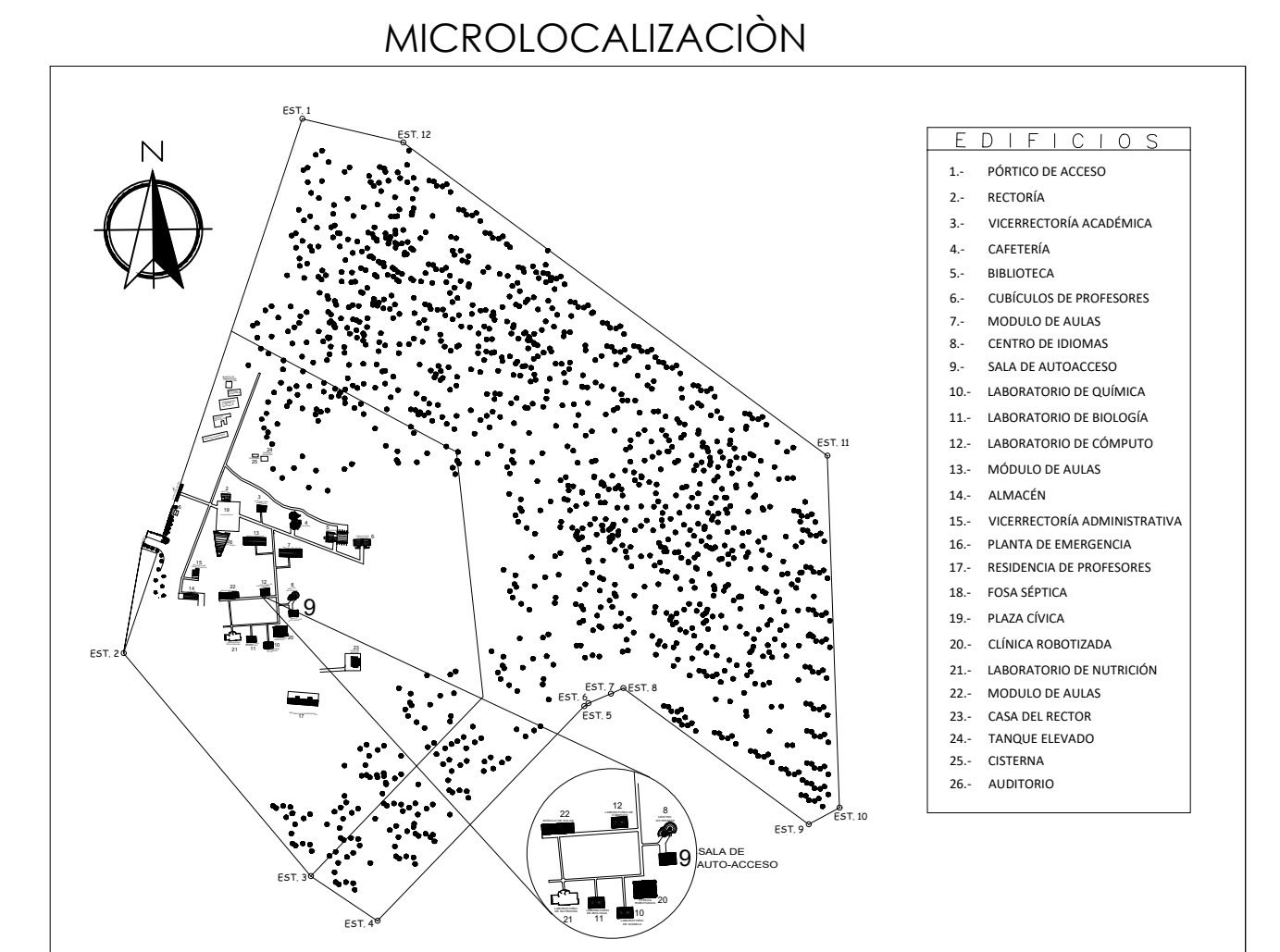
FACHADA PRINCIPAL



FACHADA POSTERIOR



CORTE B - B'



UNIVERSIDAD DEL ISTMO
DEPARTAMENTO DE PROYECTOS, CONSTRUCCIÓN Y MANTENIMIENTO

PROYECTO: REPARACIÓN DE EDIFICIOS DE LABORATORIO DE CÓMPUTO Y SALA DE AUTOACCESO EN LA UNIVERSIDAD DEL ISTMO CAMPUS LUCHITAN.

PLANO: SALA DE AUTOACCESO PLANO ARQUITECTÓNICO REFORZADO

DISEÑO Y DIBUJO: ARQ. SERGIO LEONARDO PERALTA SORIANO

DEBIDO: ARQ. MIRIAM GUZMÁN ORDÁZ

ESCALA: 1:75 FECHA: MAYO 2022

RECTOR DE LA UNISTMO: DR. MODESTO SEARA VÁZQUEZ
VICE RECTOR DE ADMINISTRACIÓN: M.A. OSCAR CORTÉS OLIVARES

UNISTMO