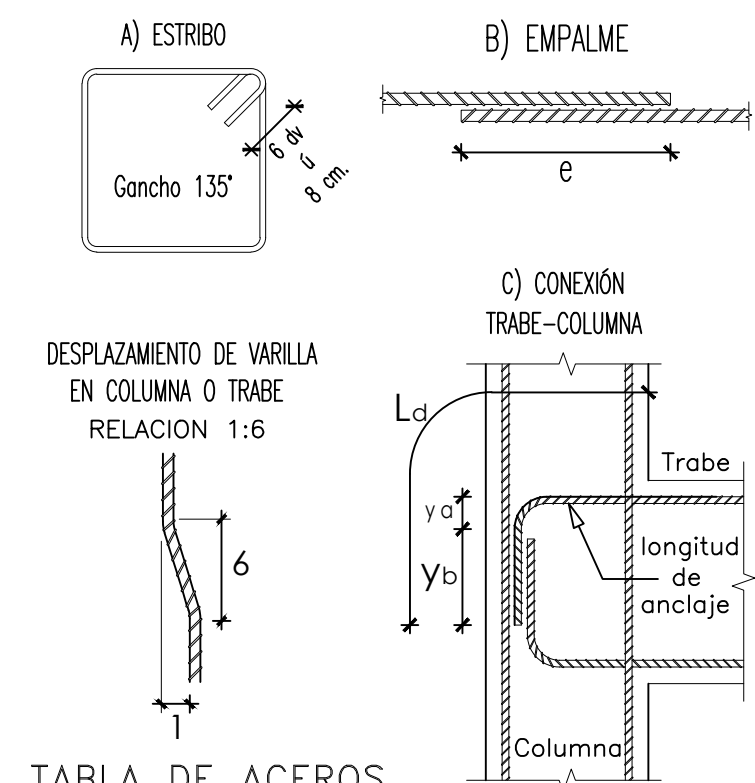


**NOTAS GENERALES**

- 1.- CONCRETO: En los elementos estructurales se empleará concreto  $f_c = 250 \text{ Kg/cm}^2$ , con un tamaño máximo de agregado de  $19 \text{ mm}$ . ( $3/4"$ ), en los castillos y cadenas  $f_c = 200 \text{ Kg/cm}^2$ .
- 2.- ACERO:  $f_y = 4200 \text{ Kg/cm}^2$ . Para varillas del # 2.5 y mayores, para alambros (#2)  $f_y = 2530 \text{ Kg/cm}^2$ .
- 3.- RECUBRIMIENTOS LIBRES:
  - a. Cimentación: 4 cm. en contacto con el suelo y 3 cm. donde existan plantillas.
  - b. Trabes, columnas, cadenas, castillos y losas: 2 cm.
 Para dar los recubrimientos especificados se deberán utilizar silietas industriales.
- 4.- Toda la cimentación se desplantará hasta encontrar terreno firme pero no a menos de  $130 \text{ cm}$ . La plantilla será de concreto simple  $f_c = 100 \text{ Kg/cm}^2$ , de 5cm. de espesor. Los castillos se desplantarán desde la plantilla de cimentación, ó de las contra trabes con el anclaje indicado en la tabla de refuerzos.
- 5.- ESTRIBOS:
  - a.- En trabes: La primera separación es a partir del paño exterior del apoyo. Se deberá colocar uno ó dos estribos en la trabe en los puntos donde se apoyen las vigas.
  - b.- En columnas: La primera separación es a partir del paño de las trabes y contra trabes, se deberán colocar estribos con la separación menor en la unión de columnas con trabes y contra trabes. Se colocan a  $10 \text{ cm}$  en los traslapes de varilla.
- 6.- LOSAS SUPERESTRUCTURA:
  - \*- **Macetas:** El espesor de las losas así como los diámetros de las varillas de los armados generales, se indicaran en las plantas estructurales. El armado de las losas se colocará en el centro del claro en la cara inferior y en los apoyos en la cara superior. El armado se indica con una cuadrícula en el centro del tablero y los bastones con una línea y un número que es la separación. Se doblará una de dos varillas en forma de colompo al  $1/5$  del claro libre de la losa. Los bastones se cortarán a  $1/4$  del claro libre sin ganchos.
- 7.- En los antepechos de ventanas, se colocará  $MV$  (Marco Ventana) con una sección de concreto de  $10 \times 14 \text{ cm}$ , reforzada con medio armex o dos varillas de  $3/8"$  y grapas de  $1/4"$  a/c  $20 \text{ cm}$ , anclándola a los castillos.
- 8.- A la altura de puertas y ventanas, sobre muros y vanos, se colocará una cadena de cerramiento  $CC1$ , con dimensiones indicadas en los detalles estructurales.
- 9.- Los muros serán de tabique rojo de barro recocido. En hiladas a pizarra y a nivel juntado con cemento - mortero - arena proporción  $1/2 : 1 : 4 : 1/2$ .
- 10.- Todas las cotas deberán verificarse en los planos arquitectónicos.
- 11.- En caso de existir dudas en la interpretación del plano, o se presenten ajustes del proyecto o de materiales en obra, se deberá consultar con el personal del proyecto estructural.
- 12.- En caso de existir dudas en el procedimiento constructivo del proyecto ejecutivo estructural o de especificaciones de estos procedimientos se deberá consultar las normas técnicas complementarias del reglamento de construcciones para el Distrito Federal.

**DETALLES ADICIONALES DE REFUERZO**  
(Concreto  $f_c = 250 \text{ kg/cm}^2$ )

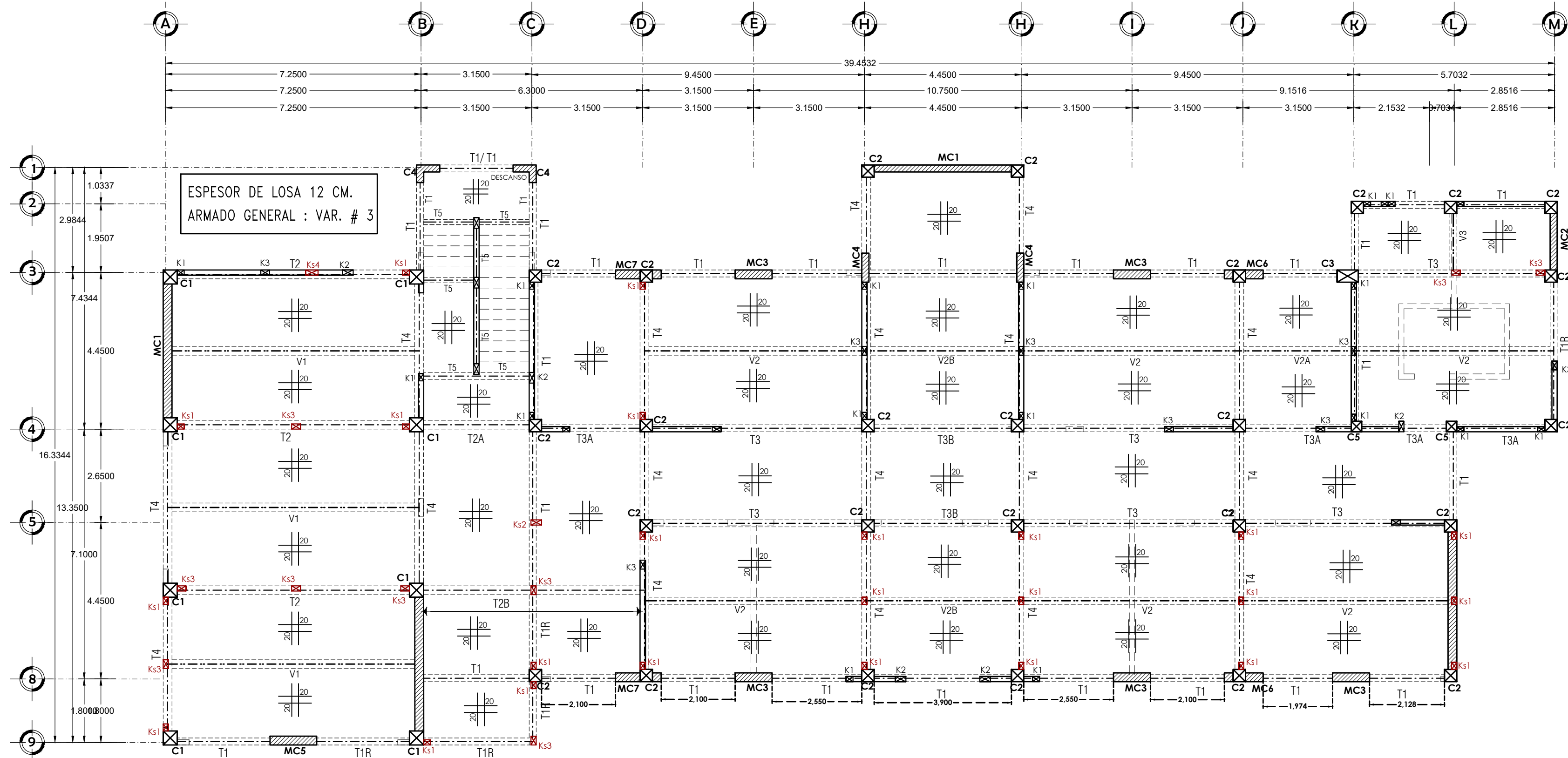


**TABLA DE ACEROS**

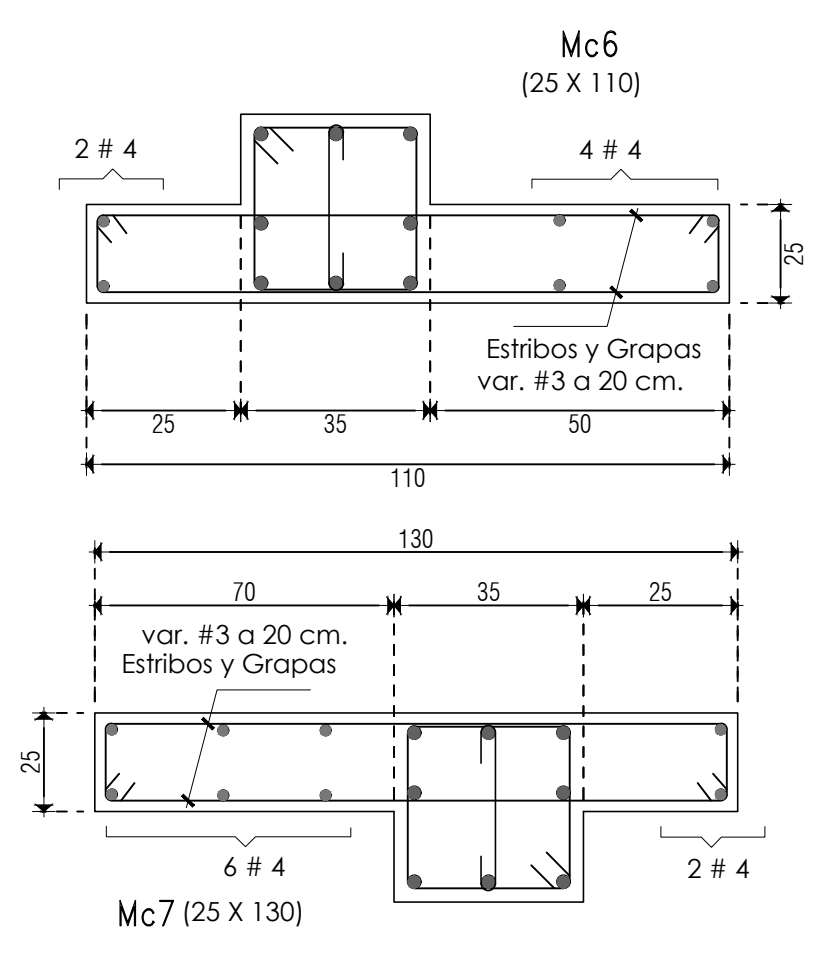
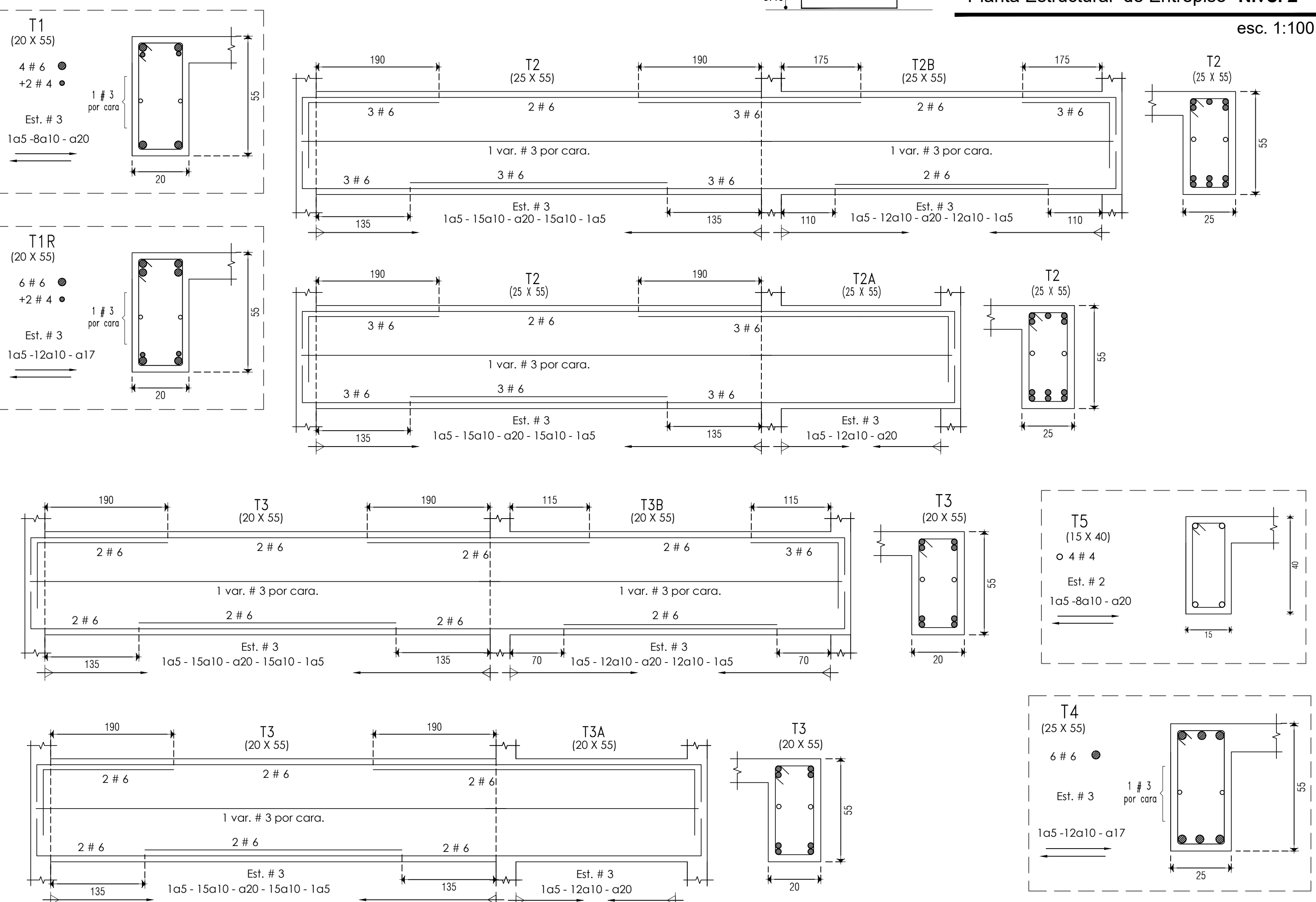
Var. #	$r_a$ (cm)	$r_b$ (cm)	$C_g$ (cm)	$\theta$ (cm)	$L_d$ (cm)
2	2.5	2.5	7.6	2.5	30
2.5	3.2	3.2	9.5	3.2	29
3	3.8	3.8	11.4	3.8	34
4	5.1	5.1	15.2	5.1	46
5	6.4	6.4	19	6.4	57
6	7.6	7.6	28.5	7.6	69

**NOMENCLATURA**

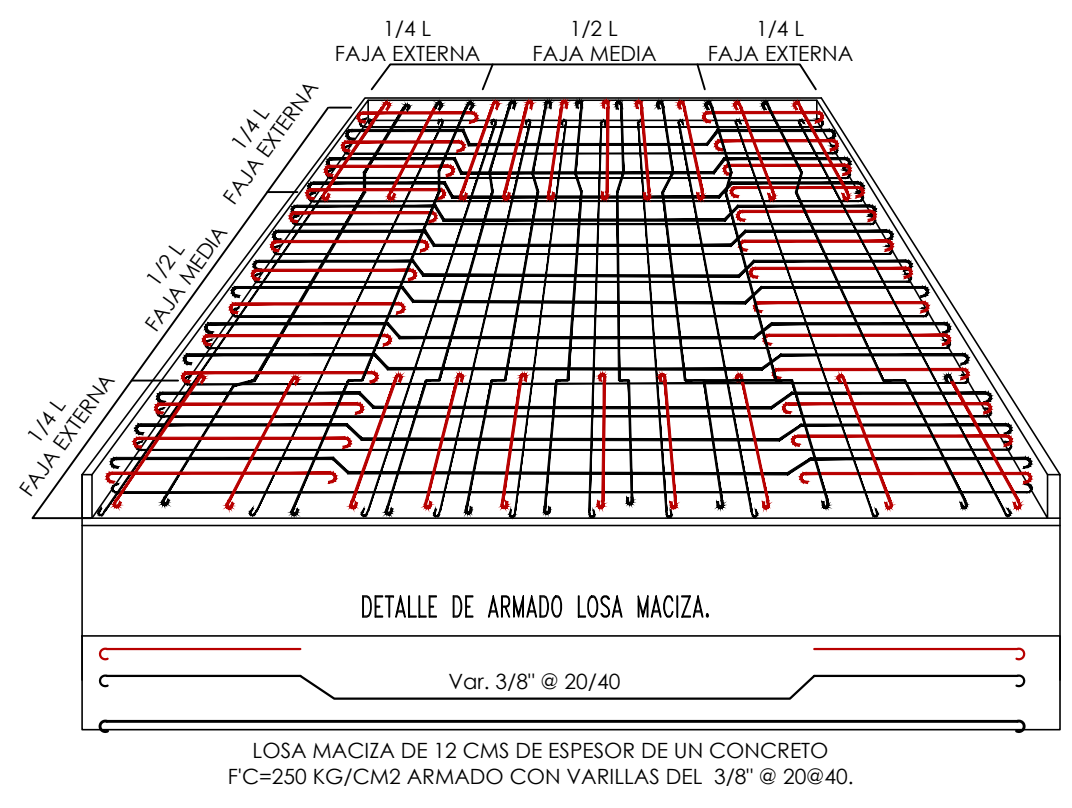
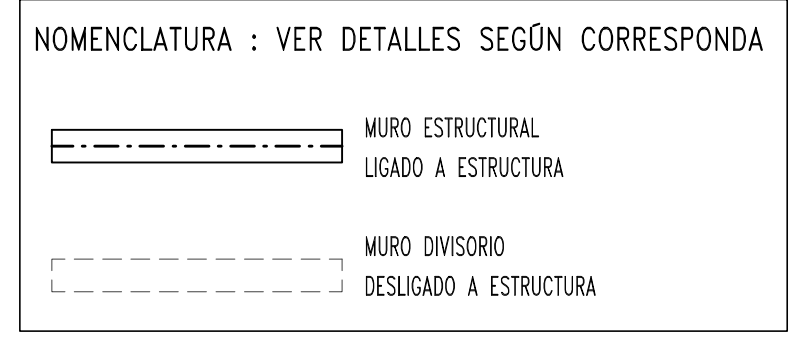
- $d$  = diámetro de la varilla principal
- $\bar{d}$  = diámetro del estribo
- $r_a$  = radio interior doblez de varilla
- $r_b$  = remate de ganchos de  $90^\circ$
- $C_g$  = remate de gancho de  $180^\circ$
- $L_d$  = longitud de anclaje
- $\theta$  = longitud de traslape
- $\gamma_a$  = dobles  $90^\circ$



**Planta Estructural de Entrepiso "Nivel 2"**  
esc. 1:100



NOTA: COLOCAR  $CC1(15 \times 25)$  EN MUROS ESTRUCTURALES, COMO EN DIVISORIOS A UNA SEPARACIÓN VERTICAL NO MAYOR A 2.5 m. ENTRE SI ó CON CUALQUIER ELEMENTO ESTRUCTURAL HORIZONTAL.

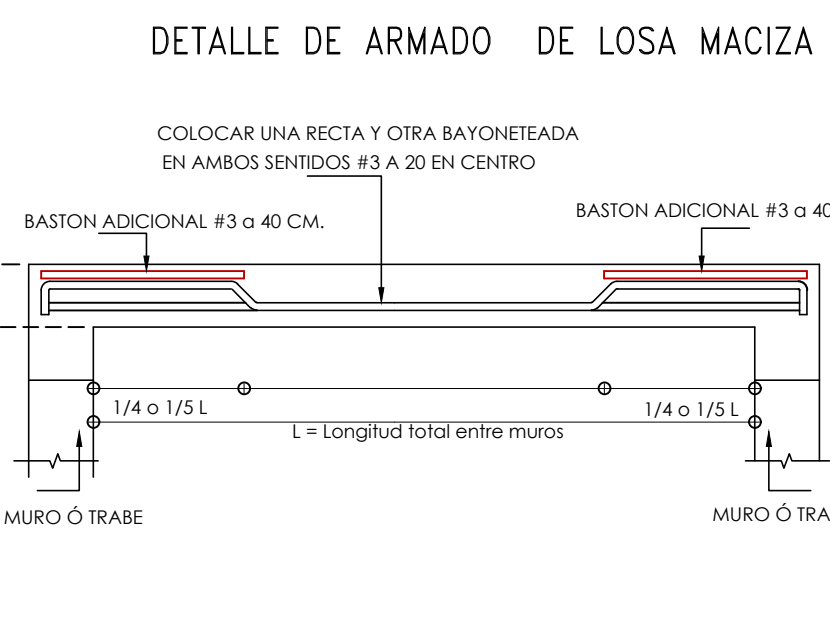


SIMBOLOGÍA		
NOMENCLATURA Y SIMBOLOGÍA		
N.T.N.	Nivel de Terreno Natural	
N.P.T.	Nivel de Piso Terminado	
Z	Zapata Cortada	
CT	Contratrabe	
TL	Trabe de Liga	
VC	Viga de Cimentación	
CD	Cadena de Desplante	
MCC	Muro de Concreto Contención	
C	Columna	
MC	Muro de Concreto	
K	Castillo	
Kb	Castillo Bajo	
Ks ó Cs	Castillo ó Columna que sube	
T	Trabe superestructura	
V	Viga superestructura	
Ti ó Vi	Trabe ó Viga Invertida en superestructura	
Td	Trabe Domo	
CC	Cadena de Cerramiento	
RL	Refuerzo en losa	
N (I)	Nervadura ( tipo I)	
Var. #	Varilla indicada en #	
Ad.	Varilla(s) Adicional(es)	
Est.	Estribos en columnas, castillos, trabes, etc.	
Es	Columnas	Extremo Superior
Tc	separación	Tramo Central
Ei	de estribos	Extremo Inferior
Cs	Armado	Cara Superior
Cl	de losas	Cara Inferior
[Símbolo]	Armado de Losas Macizas	
[Símbolo]	Armado igual en Ambos Sentidos	
[Símbolo]	Losa en Volado	
[Símbolo]	Trabe de Liga TL, Viga VC ó V super Estructura	
[Símbolo]	Contratrabe ó Trabe	
[Símbolo]	Cadena CC, CD ó TC	
[Símbolo]	Castillo ó Columna K	
[Símbolo]	Castillo tipo Kb (Castillo Bajo)	
[Símbolo]	Muro de Concreto MCC ó MC	
[Símbolo]	Muro de Mampostería	

La separación ó distribución de estribos (para las columnas, castillos, trabes, cadenas, vigas, etc.) en los detalles estructurales se indica en centímetros.

Los castillos ó Columnas que en planta se indiquen como Ks ó Cs, son castillos ó columnas que se desplantan a partir del nivel en que se indican.

Los castillos ó columnas que en planta aparecen sin nombre, no continúan al siguiente nivel ó terminan (en azotea).



**UNIVERSIDAD DEL ISTMO**  
DEPARTAMENTO DE PROYECTOS, CONSTRUCCIÓN Y MANTENIMIENTO

UNISTMO

PROYECTO	CONSTRUCCIÓN DE UN EDIFICIO PARA POSGRADO EN LA UNIVERSIDAD DEL ISTMO CAMPUS TEHUANTEPEC.
PLANO	PLANO ESTRUCTURAL
D.R.O. A-1024	ARQ. SERGIO LEONARDO PERALTA SORIANO
DISEÑO ESTRUCTURAL	ING. JOSUÉ HERNÁNDEZ RUIZ
ESCALA	1:100
FECHA	MAYO 2022
CLASE	EST-02
RECTOR DE LA UNISTMO	DR. MODESTO SEARA VÁZQUEZ
VICE-RECTOR DE ADMINISTRACIÓN	M.A. OSCAR CORTÉS OLIVERAS