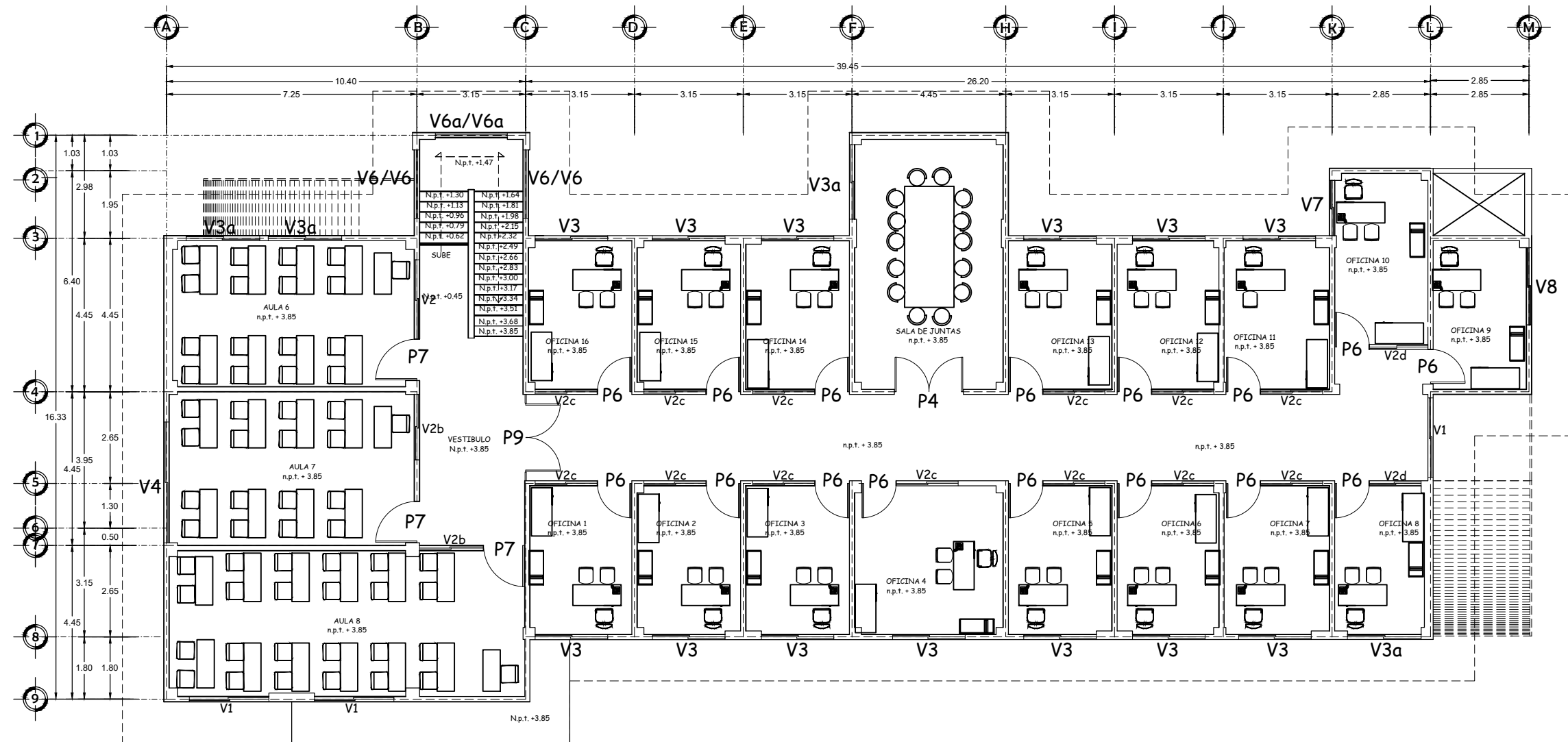
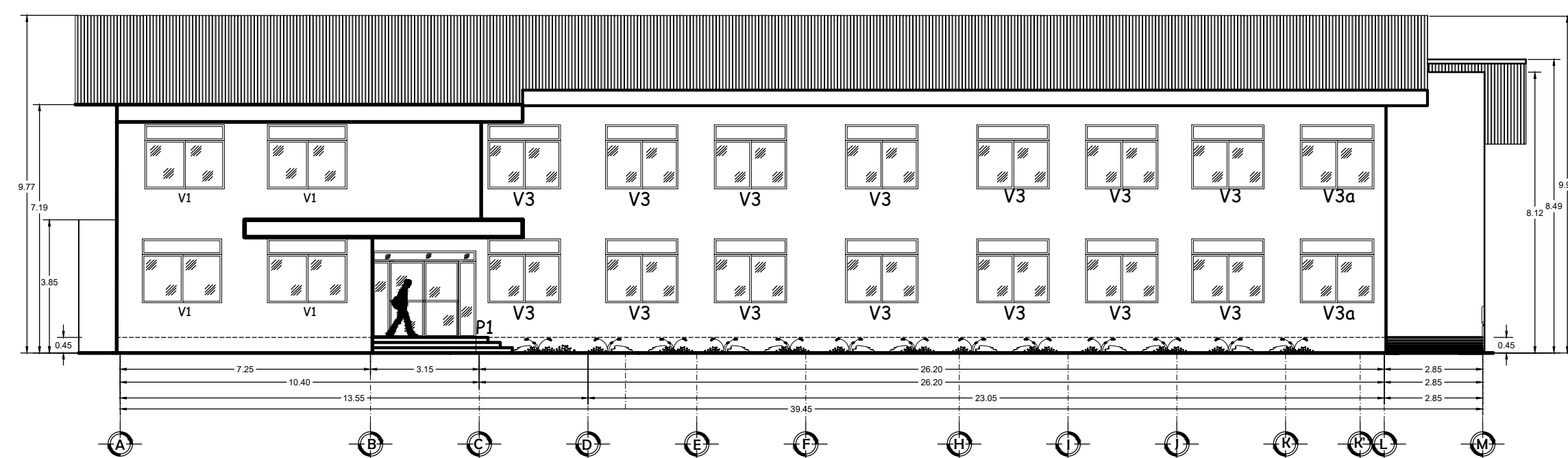


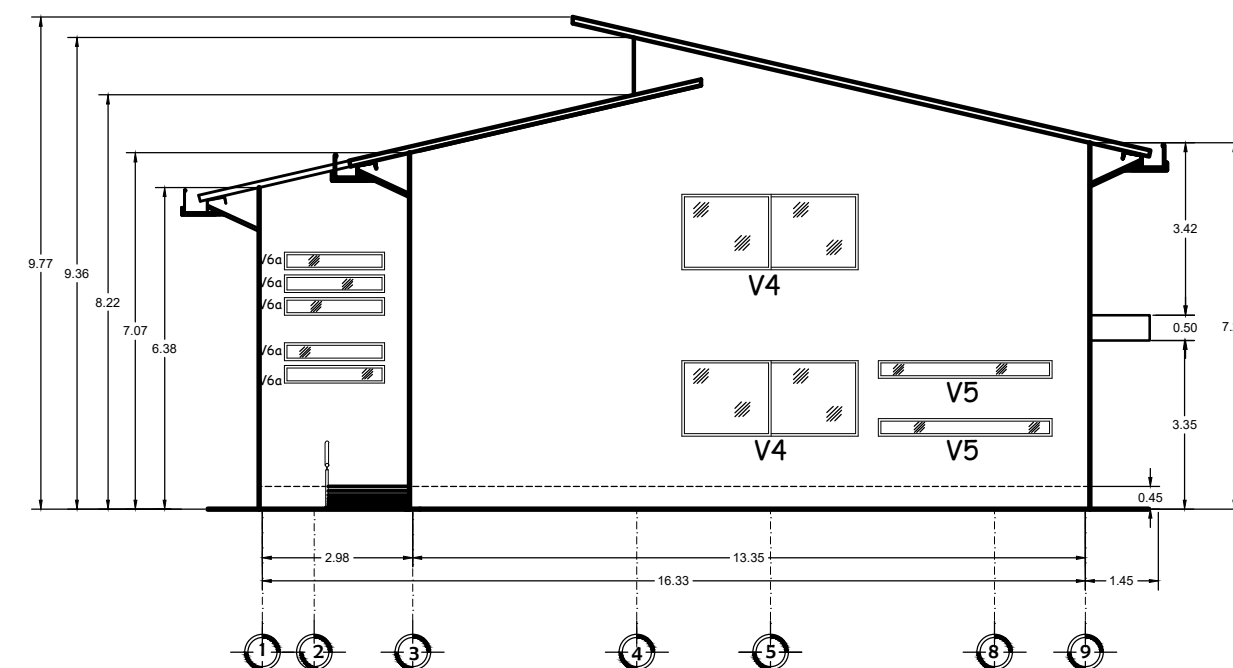
PLANTA BAJA



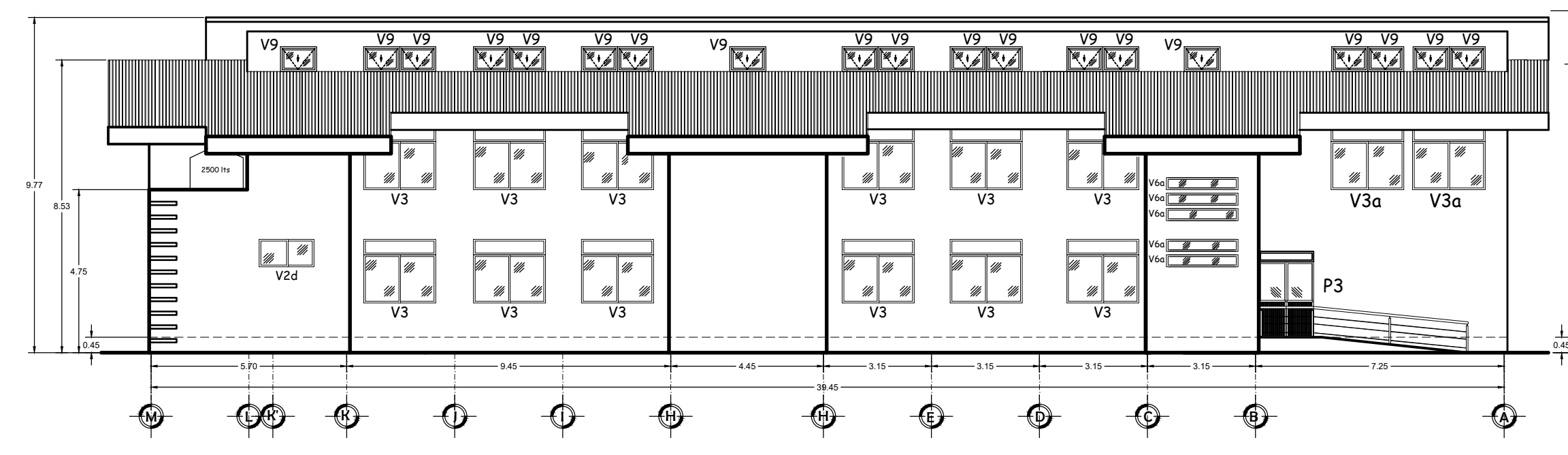
PLANTA ALTA



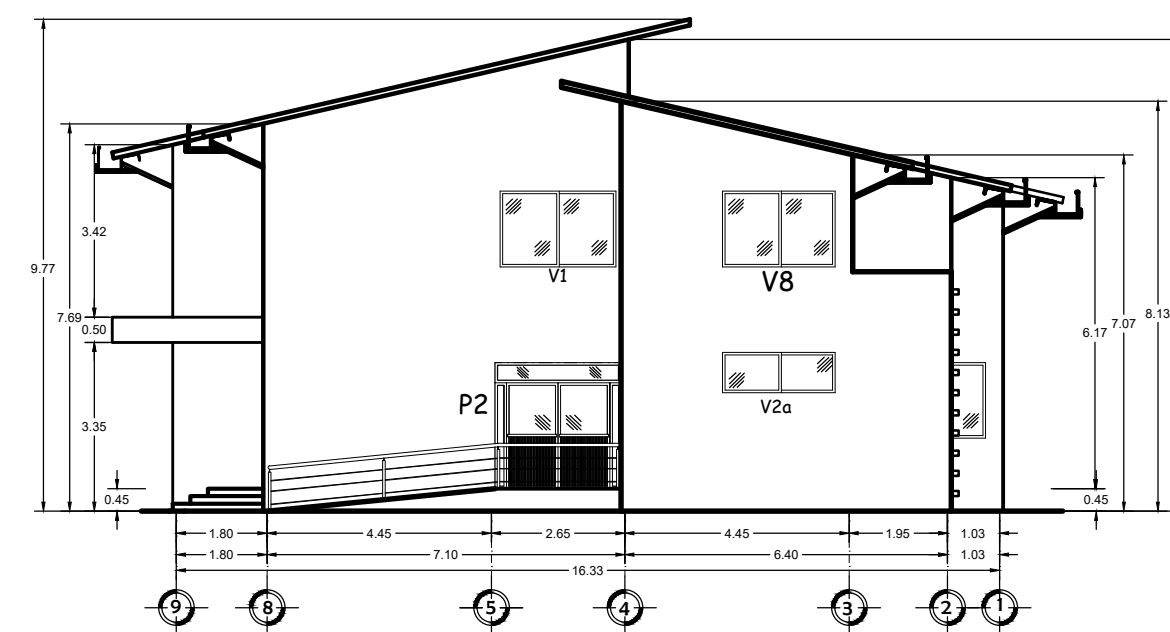
FACHADA FRONTAL (NORTE)



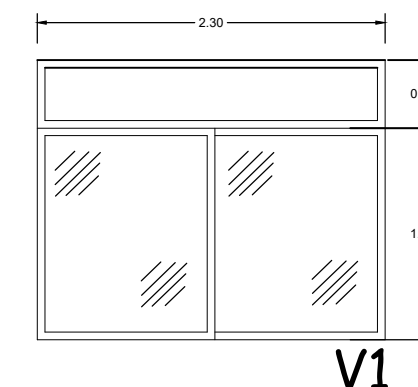
FACHADA LATERAL IZQUIERDA (ESTE)



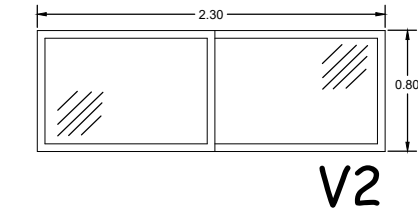
FACHADA POSTERIOR (SUR)



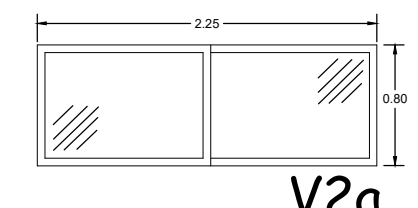
FACHADA LATERAL DERECHA (OESTE)



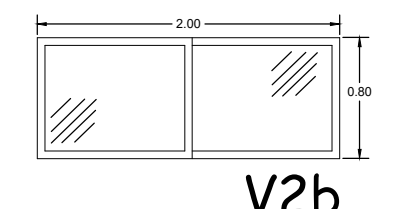
V1



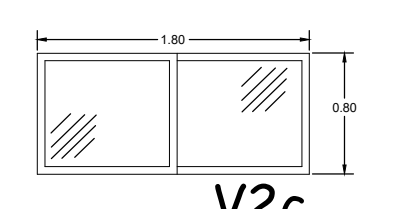
V2



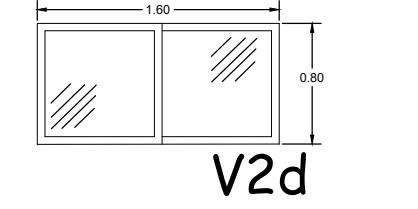
V2a



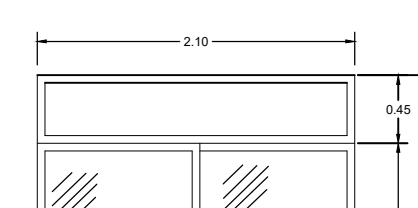
V2b



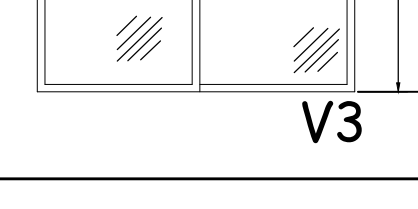
V2c



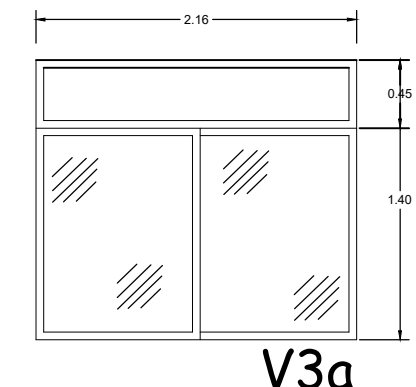
V2d



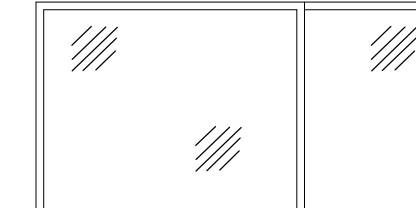
V3



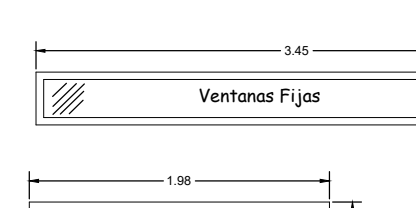
V3



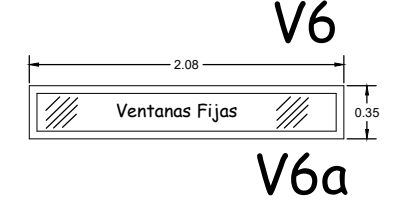
V3a



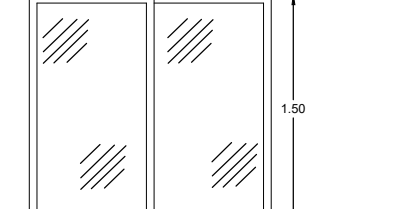
V4



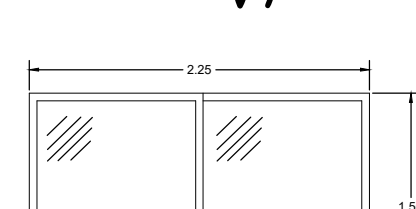
V5



V6



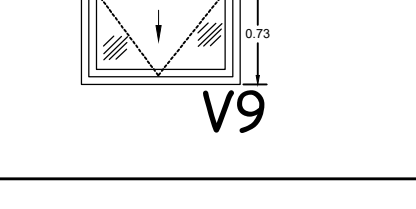
V6a



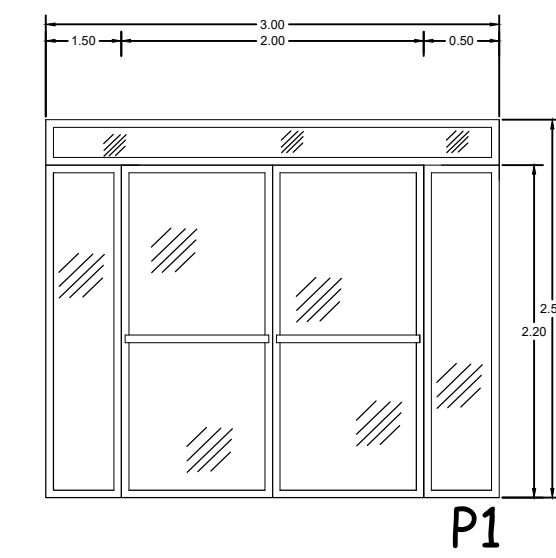
V7



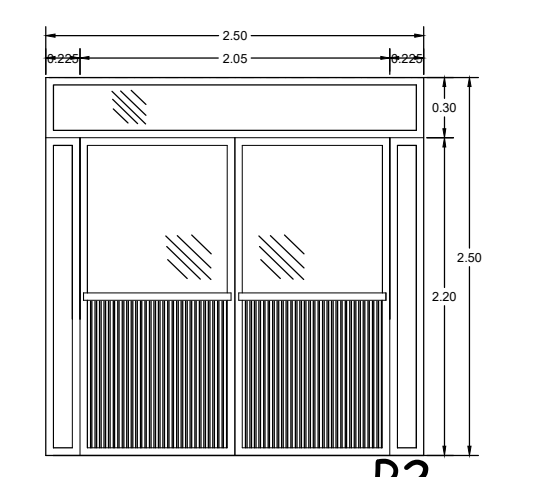
V8



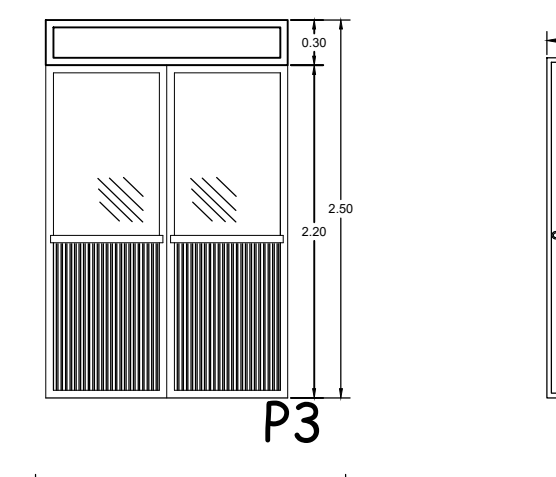
V9



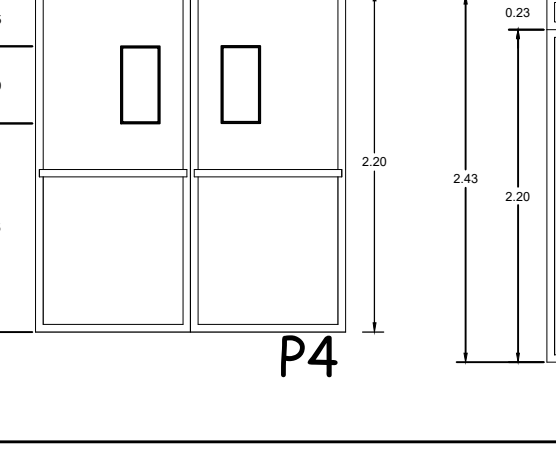
P1



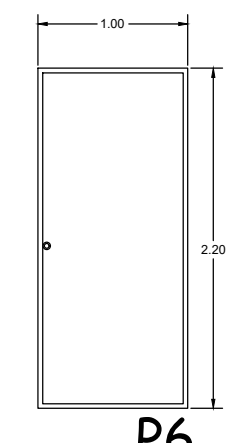
P2



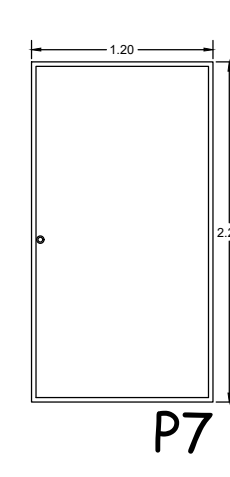
P3



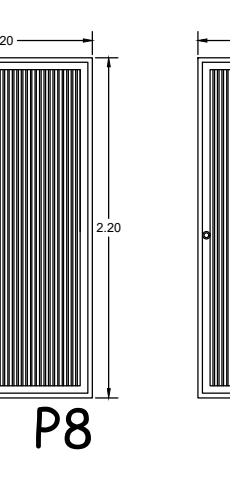
P4



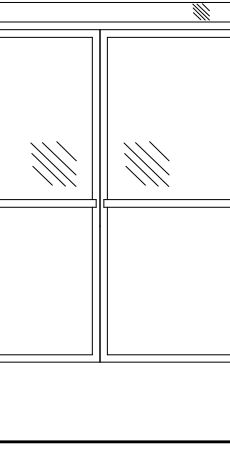
P6



P7



P8



P8B

ESPECIFICACIONES

- Todas las ventanas serán de cancelería de aluminio anodizado natural de 3", corredizas o fijas, según especificaciones, con seguros de embutido, pasadores y bisagras en ventanas fijadas con tornillos, taquetes de plástico, remaches para fijar las hojas, sellado con silicón y sellador acrílico en marcos y todo lo necesario para su buen funcionamiento. El cristal será filtrasol de 6 mm en la cancelería exterior y cristal claro de 6 mm.

- La V9 será de cancelería de aluminio anodizado natural de 3"; apertura proyectable según especificación de plano, fijadas con tornillos, taquetes de plástico, remaches para fijar las hojas, sellado con silicón y sellador acrílico en marcos y todo lo necesario para su buen funcionamiento. El cristal será templado claro de 6mm.

- Todas las ventanas y puertas deberán de llevar en el marco un aislante entre el cristal y el perfil (vinilo), felpa para el riel y carretilla de importación vinil.

- Puerta P1 y P9 a base de aluminio anodizado natural de 3" y cristal claro, con bisagra de doble abatimiento, barras de empuje, chapa phillips 575

- Las P2 y P3 de emergencia serán de cancelería de aluminio anodizado natural de 3", fijada con taquetes de plástico y tornillos, con cristal filtrasol de 6mm en la parte superior y enduelado de aluminio en la parte inferior, barra antipánico con seguro de resbalón, sellado con silicón y sellador acrílico en marcos.

- Puerta P4 a base de acero porcelanizado, con mirillas de 25x50 cm. con cristal claro; sobre lamina cal. 24 de 1.00 x 2.47 m., con perfil tubular cuadrado galvanizado calibre 20 de 1 1/4" x 3/4", placa de cartón en forma de panel de 1 1/4" (honey comb), adhesivo de contacto de primera calidad, moldura perimetral de aluminio anodizado natural de 1 1/2" con cortes a 45, con bisagra de doble abatimiento, barras de empuje, chapa phillips 575.

- La P6 y P7 serán de acero porcelanizado sobre lamina cal. 24 de 1.00 x 2.47 m., con perfil tubular cuadrado galvanizado calibre 20 de 1 1/4" x 3/4", placa de cartón en forma de panel de 1 1/4" (honey comb), adhesivo de contacto de primera calidad, moldura perimetral de aluminio anodizado natural de 1 1/2" con cortes a 45°, bisagras de acero inoxidable, chapa phillips 550.

- La P8 Y P8B será con tablero mutipanel y aluminio de 2".

- Barandal en escalera y rampas será de aluminio postes y pasamanos con aluminio de 3" a 1.00 Mts. de Altura y refuerzos inferiores con tubo de 1/2".

- La escalera de servicio será a base de estructura metálica con tubo cedula 40 de 3/4" de diametro y de 50 cms de ancho, fijada con taquetes, aplicación de primer y pintura epoxica marca dupont a dos manos.

UNIVERSIDAD DEL ISTMO
DEPARTAMENTO DE PROYECTOS, CONSTRUCCIÓN Y MANTENIMIENTO

UNISTMO

PROYECTO: CONSTRUCCIÓN DE UN EDIFICIO PARA POSGRADO EN LA UNIVERSIDAD DEL ISTMO CAMPUS TEHUANTEPEC.

PLANO: PLANO DE HERRERIA Y CARPINTERIA

DISEÑO A CARGA: ARG. SERGIO LEONARDO PERALTA SORIANO

DISEÑO: ARG. MIRIAM GUZMÁN ORDAZ

ESCALA: 1:150 FECHA: MAYO 2022 CLAVE: H/C-01

REVISOR: DR. MODESTO SEARA VÁZQUEZ VICE-RECTOR DE ADMINISTRACIÓN: M.A. OSCAR CORTÉS OLIVERES