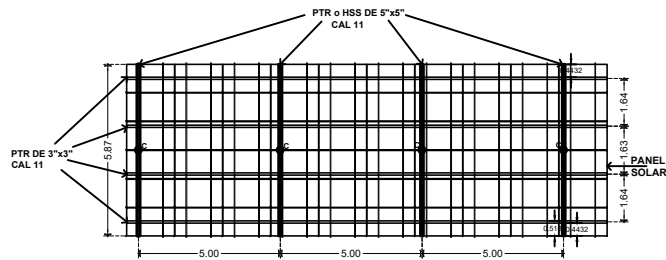
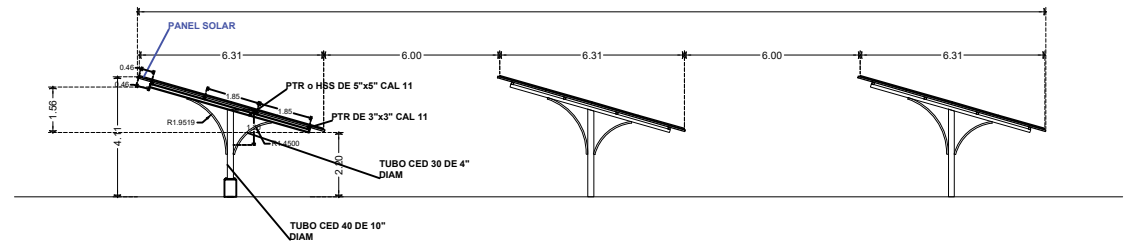


PLANTA ESTRUCTURAL DE CIMENTACIÓN

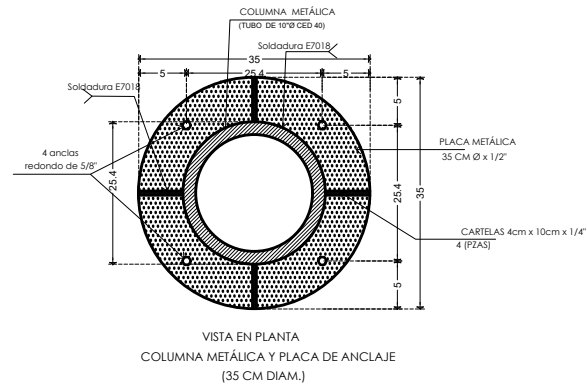
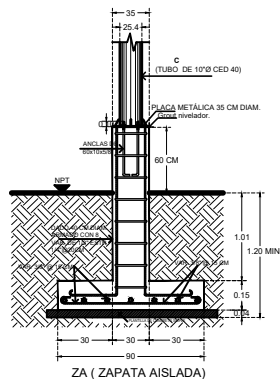
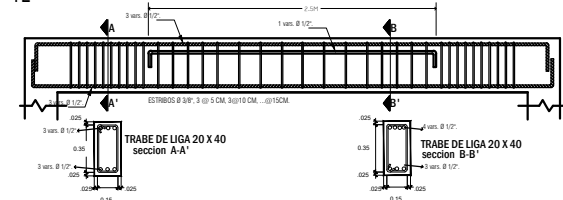
31.02




PLANTA EXTRUTLURAL DE ARMADURA PARA PANELES



TL CORTE LONGITUDINAL



VISTA EN PLANTA
COLUMNA METÁLICA Y PLACA DE ANCLAJE
(35 CM DIAM.)

UNIVERSIDAD DEL ISTMO DEPARTAMENTO DE PROYECTOS, CONSTRUCCIÓN Y MANTENIMIENTO	
	
PROYECTO: SISTEMA FOTOVOLTAICO PARA EL SUMINISTRO DE ENERGÍA ELÉCTRICA AL CONJUNTO DE AULAS CAMPUS TEHUANTEPEC.	
PLANO: ESTRUCTURAL	
UBICACIÓN: CAMPUS TEHUANTEPEC	
SUPERVISOR DE OISEA: ING. VÍCTOR HUGO CASTELLANOS GARCÍA	
DISEÑADOR: ING. MARCELINO FLORES ALONSO	
ESCALA: 1:1000	FECHA: JUNIO 2019
RECTOR DE LA UNISTMO: DR. MODESTO SEARA VÁZQUEZ	VICERECTOR DE ADMINISTRACIÓN: L.A.E. CÉSAR FORTUNATO CASTILLO CRUZ