

NOTAS GENERALES

- CONCRETO:** En los elementos estructurales se empleará concreto $f_c=250$ Kg/cm², con un tamaño máximo de agregado de 19 Mm. (3/4"), en los castillos y cadenas $f_c=200$ Kg/cm².
- ACERO:** $f_y=4200$ Kg/cm². Para varillas del # 2.5 y mayores, para alambrán (#2) $f_y=2530$ Kg/cm².
- RECUBRIMIENTOS LIBRES:**
 - Cimentación: 4 cm. en contacto con el suelo y 3 cm. donde existan plantillas.
 - Trabes, columnas, cadenas, castillos y losas: 2 cm.
 Para dar los recubrimientos especificados se deberán utilizar sillitas industriales.
- Toda la cimentación se desplantará hasta encontrar terreno firme pero no a menos de 100 cm. La plantilla será de concreto simple $f_c=100$ Kg/cm², de 5 cm. de espesor. Los castillos se desplantarán desde la parilla de cimentación, o de las contra trabes con el anclaje indicado en la tabla de refuerzos.
- ESTRIBOS:**
 - En trabes: La primera separación es a partir del paño exterior del apoyo. Se deberá colocar uno a dos estribos en la trabe en los puntos donde se apoyen las vigas.
 - En columnas: La primera separación es a partir del paño de las trabes y contra trabes. Se deberán colocar estribos con la separación menor en la unión de columnas con trabes y contra trabes. Se colocan a 10cm en los traslapes de varilla.
- LOSAS SUPERESTRUCTURA:**
 - Macizas: El espesor de las losas así como los diámetros de las varillas de los armados generales, se indicaran en las plantas estructurales. El armado de las losas se colocará en el centro del claro en la cara inferior y en los apoyos en la cara superior. El armado se indica con una cuadrícula en el centro del tablero y los bastones con una línea y un número que es la separación. Se doblará una de dos varillas en forma de columpio al 1/5 del claro libre de la losa. Los bastones se cortarán a 1/4 del claro libre sin ganchos.
- CIMENTACIÓN:**
 - Cimentación: Se deberán de seguir las especificaciones para desplante de cimentación, contenida en el estudio de mecánica de suelos.
- En los antepechos de ventanas, se colocará Mv (Marco ventana) con una sección de concreto de 10x14 cm., reforzada con medio armex o dos varillas de 3/8" y grapas de 1/4" a/c 20cm. anclándola a los castillos.
- A la altura de puertas y ventanas, sobre muros y vanos, se colocará una cadena de ceramiento, con dimensiones indicadas en los detalles estructurales.
- Los muros serán de tabique rojo de barro recocido. De 15 cm de espesor. En hilaadas a plomo y a nivel juntado con cemento - mortero - arena proporción 1/2: 1: 4 1/2.
- Todas las cotas deberán verificarse en los planos arquitectónicos.
- En caso de existir dudas en la interpretación del plano, o se presenten ajustes del proyecto o de materiales en obra, se deberá consultar con el personal del proyecto estructural.
- En caso de existir dudas en el procedimiento constructivo del proyecto ejecutivo estructural o de especificaciones de estos procedimientos se deberá consultar las normas técnicas complementarias del reglamento de construcciones para el Distrito Federal.

DETALLES ADICIONALES DE REFUERZO
(Concreto $f_c=250$ kg/cm²)

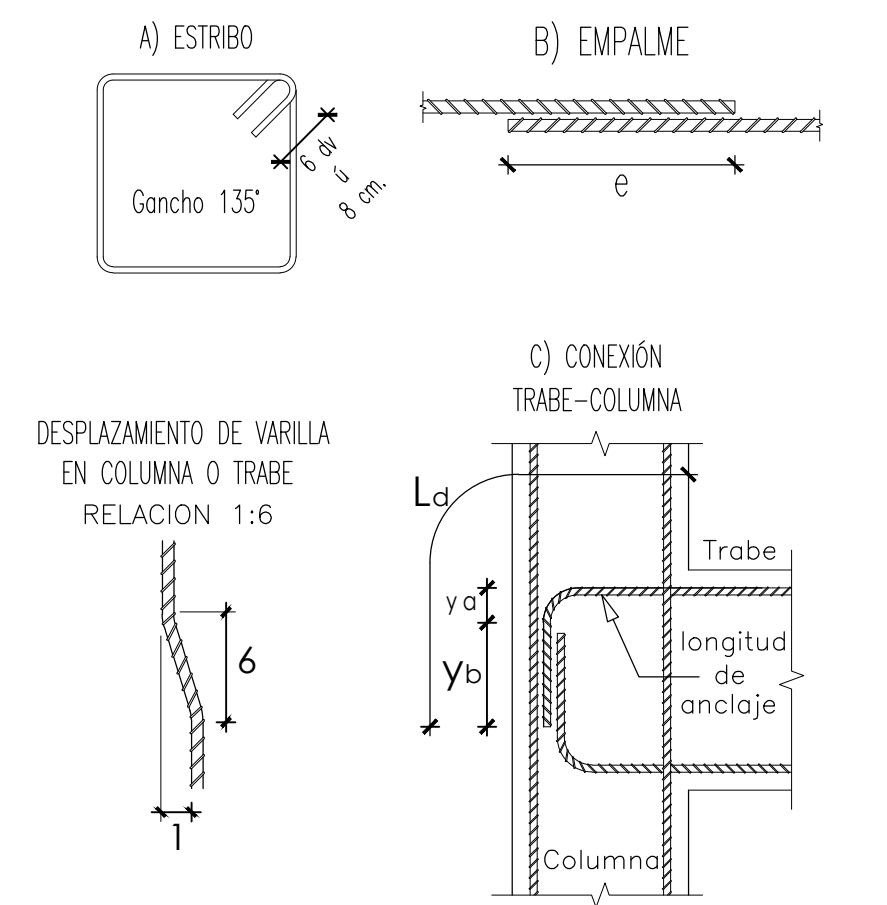
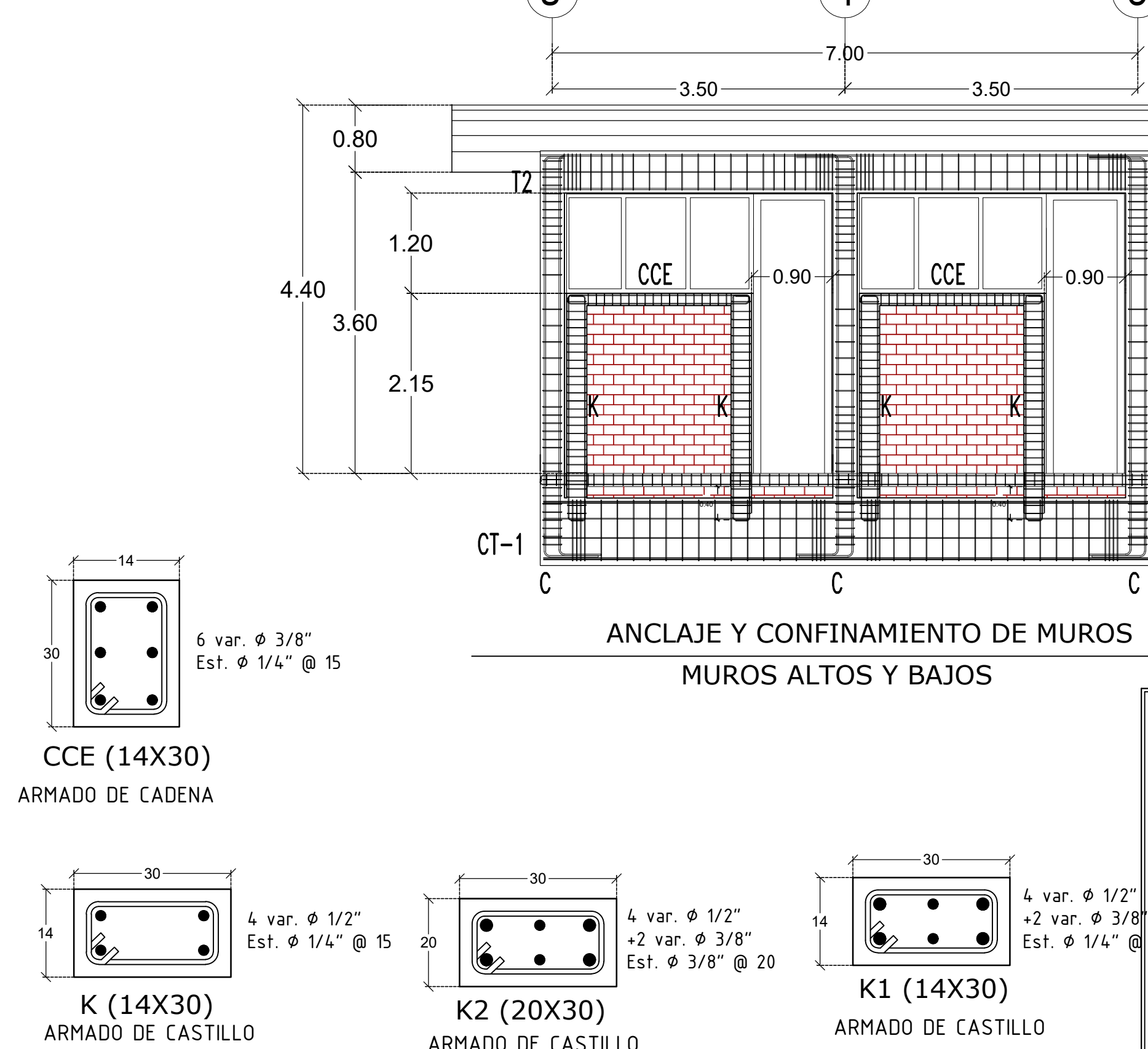
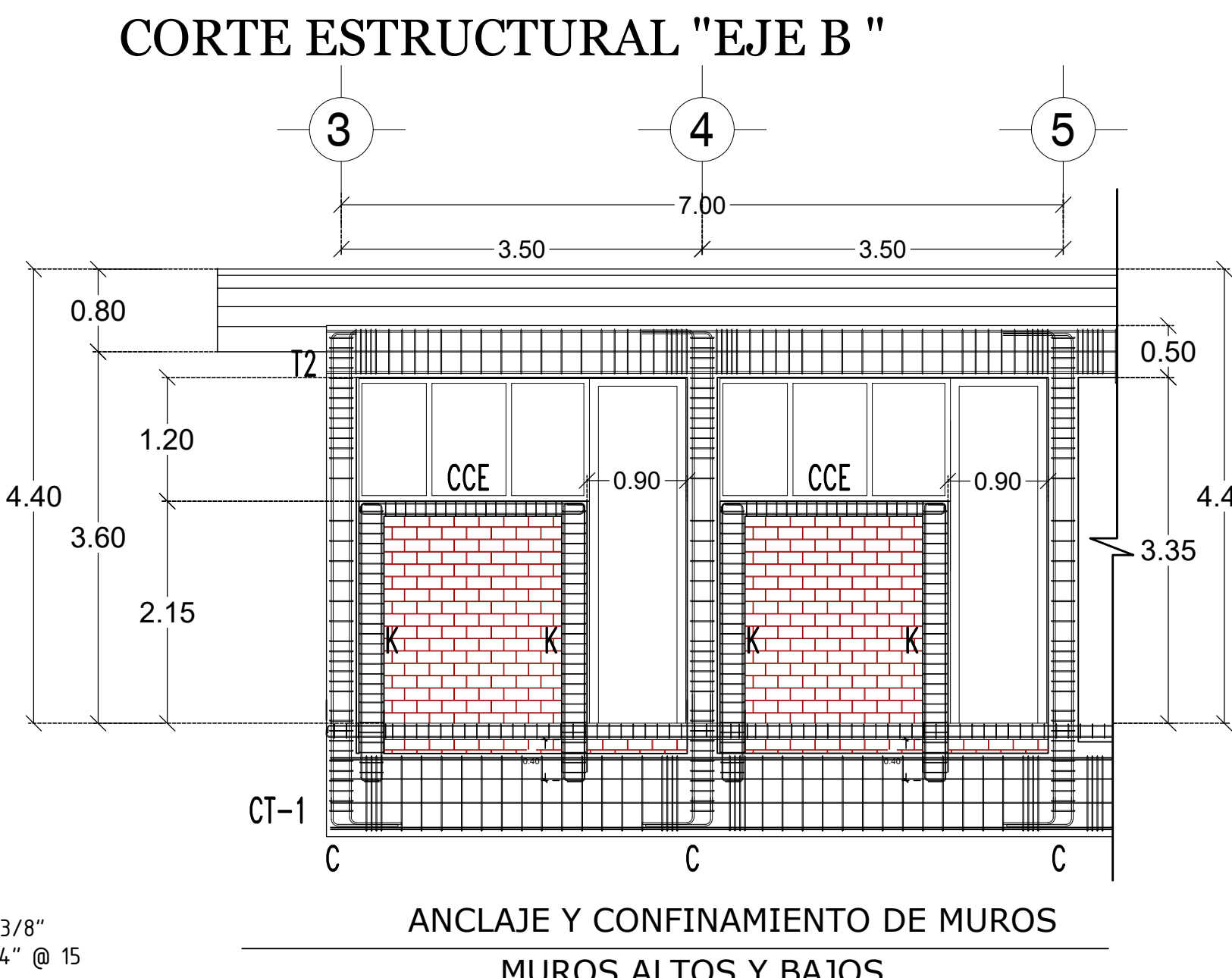
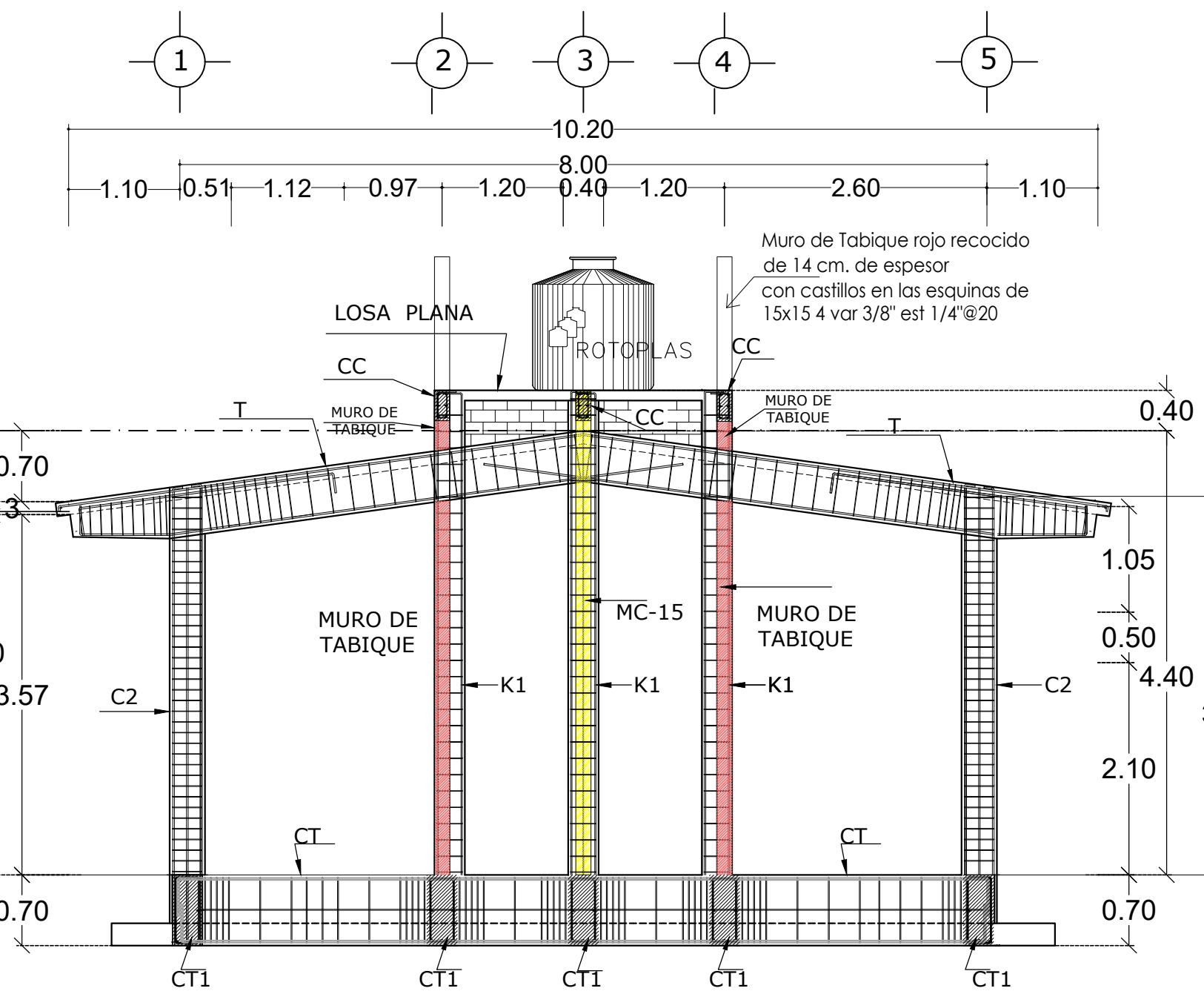
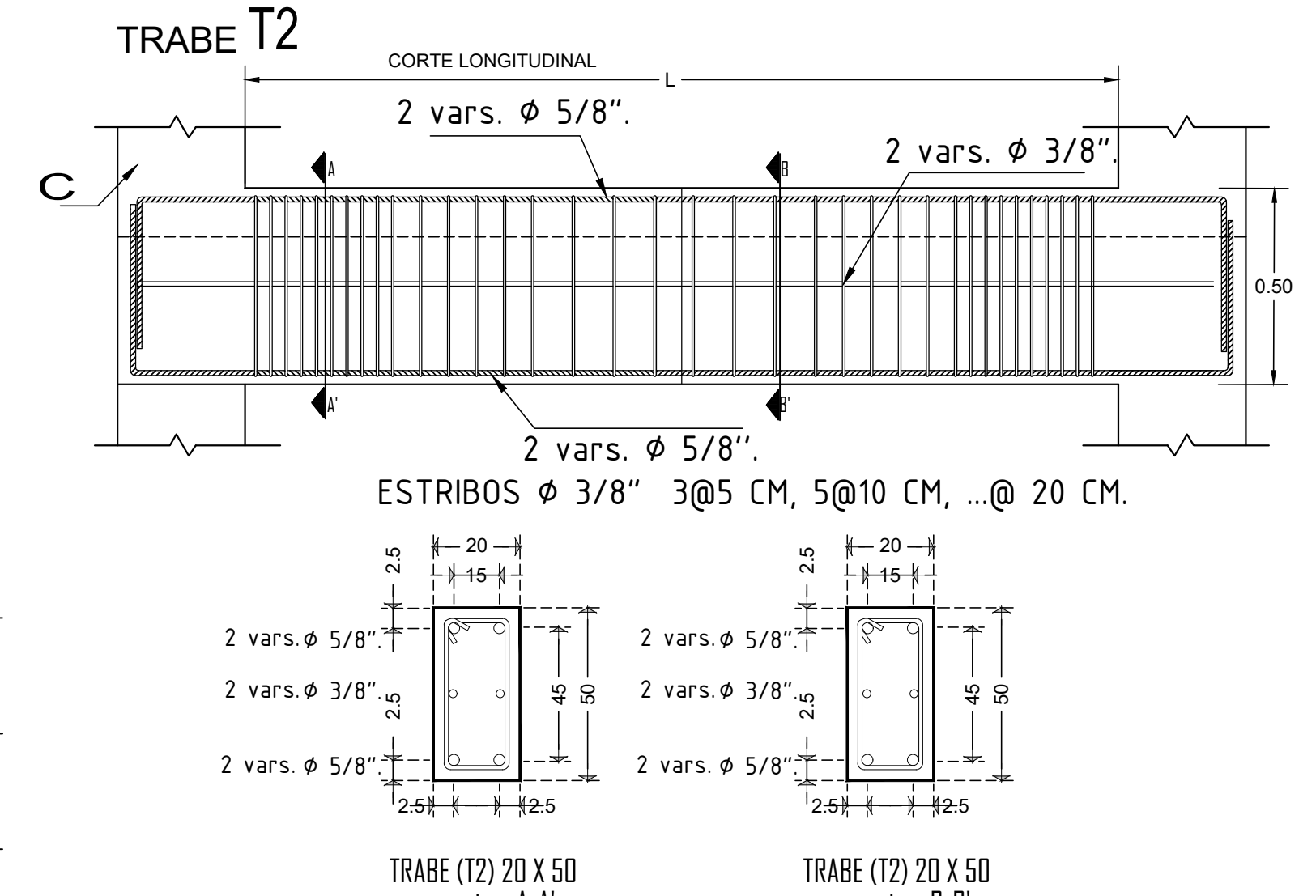
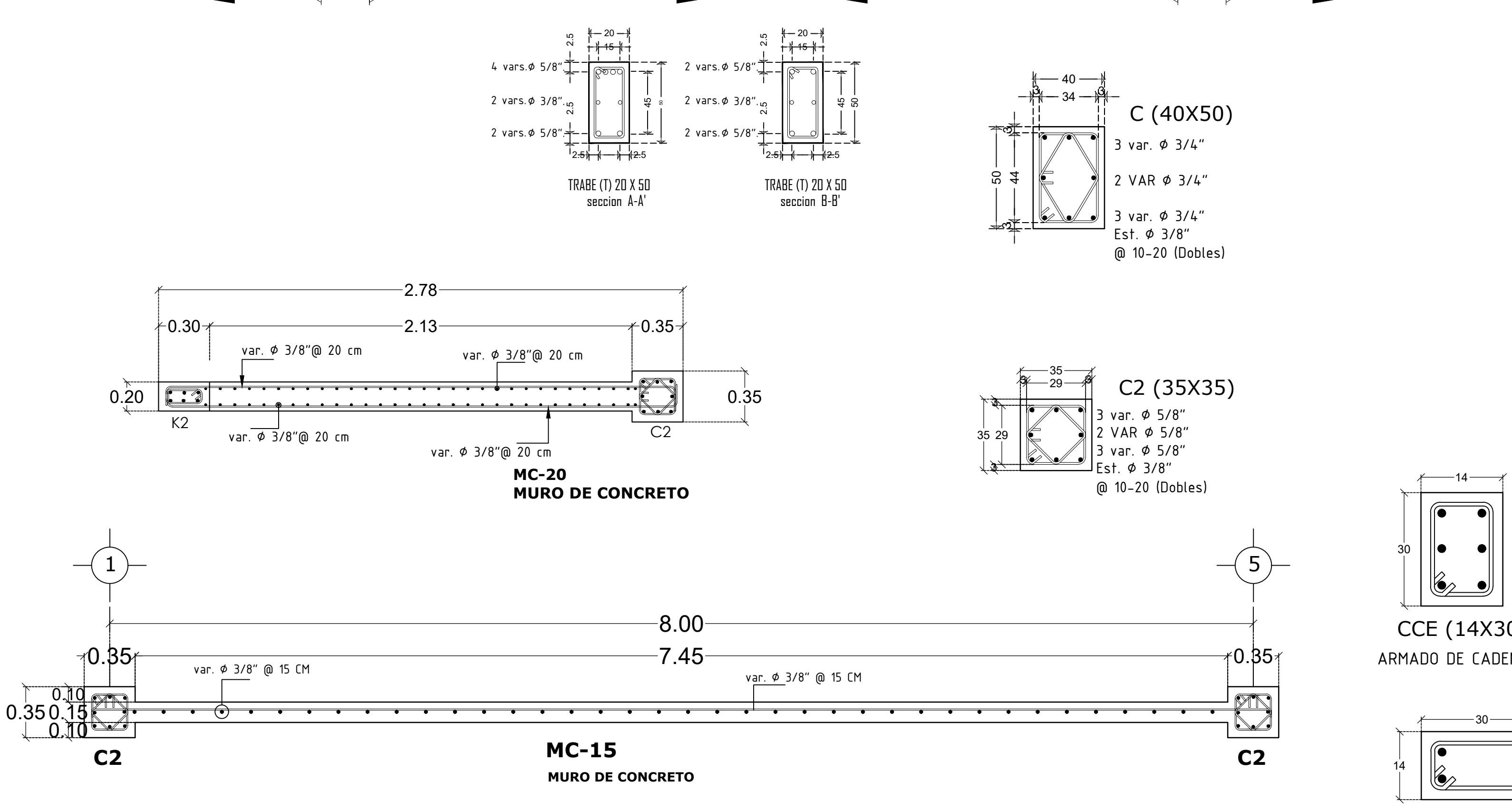
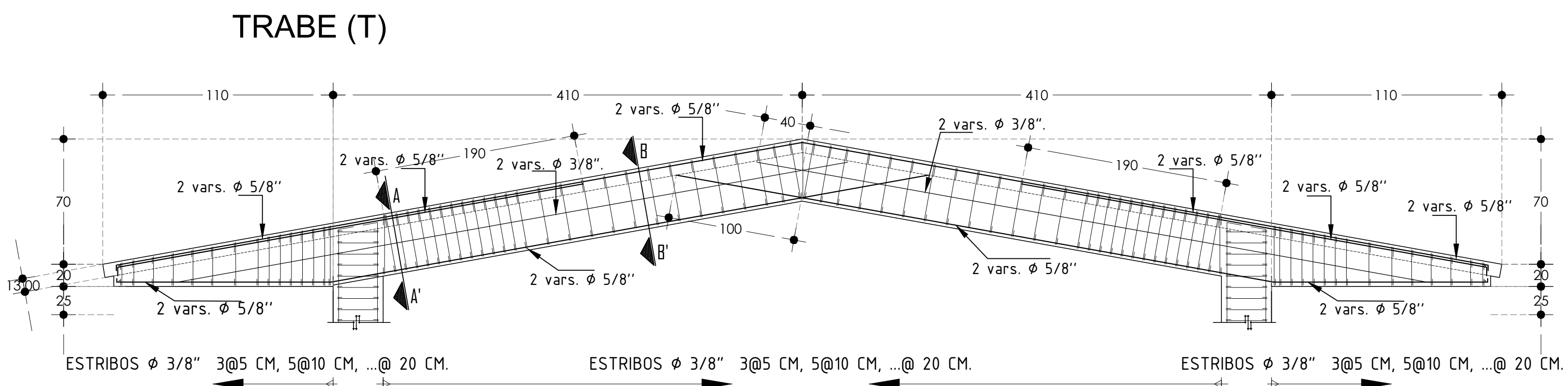
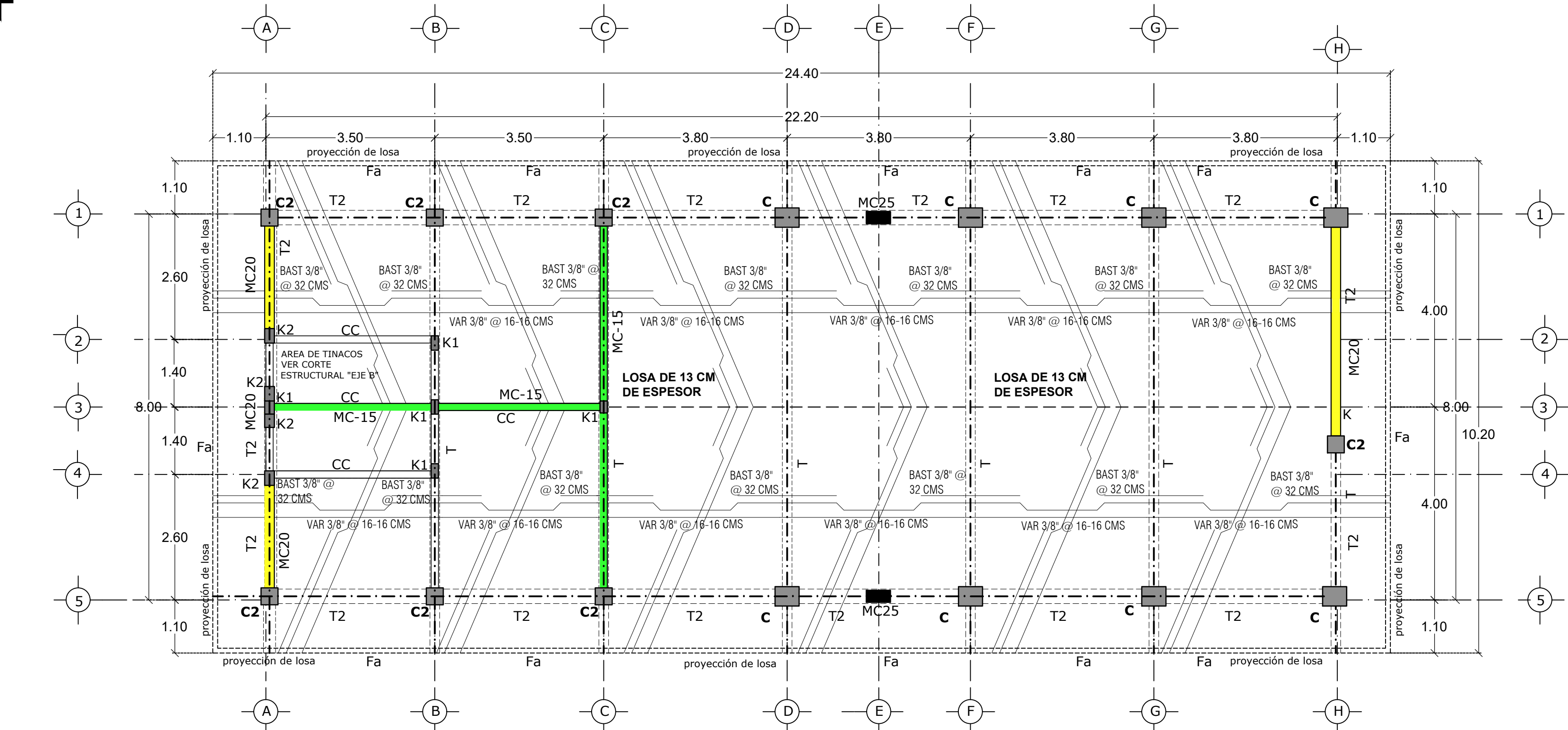


TABLA DE ACEROS

Var. #	r _a (cm)	r _b (cm)	r _c (cm)	r _d (cm)	r _e (cm)	L _d (mm)
3	3.8	3.8	11.4	3.8	40	30
4	5.1	5.1	15.2	5.1	60	45
5	6.4	6.4	19	6.4	94	70
6	7.6	7.6	28.5	7.6	135	101
8	7.6	7.6	28.5	7.6	298	225

NOMENCLATURA

d = diámetro de la varilla principal
 d = diámetro del estribo
 r_a = radio interior doblar de varilla
 r_b = remate de ganchos de 90°
 r_c = remate de gancho de 180°
 l_d = longitud de anclaje
 e = longitud de traslape
 y_a = dobles 90°



NOMENCLATURA Y SIMBOLOGIA

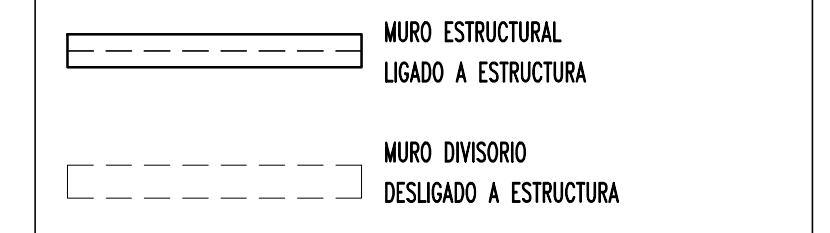
N.T.N.	Nivel de Terreno Natural
N.P.T.	Nivel de Piso Terminado
Var.	Varilla indicada en # ϕ en ϕ
Ad.	Varilla(s) Adicional(es)
Est.	Estribos en columnas, castillos, trabes, etc.
CT	Contratrabes
MC	Muro de Concreto
Ks ó Cs	Castillo ó Columna que sube
T	Trabe superestructura
Ts	Armado de Tramo Superior en columnas
Tc	Armado de Tramo Central en columnas
Ti	Armado de Tramo Inferior en columnas
Cs	Armado de Cara Superior en losas
CI	Armado de Cara Inferior en losas
	Armado igual en Ambos Sentidos
	Muro de Tabique rojo recocido de 21 cm. de espesor
	Losa en Volado
	Contratrabes ó Trabe
	Cadena CC, CD ó TC
	Castillo ó Columna
	Muro de Concreto MC
	Armado de Losas Macizas

La separación ó distribución de estribos (para las columnas, castillos, trabes, etc.) en los detalles estructurales se indica en centímetros.

Los castillos ó Columnas que en planta se indican como Ks ó Cs, son castillos ó columnas que se desplantan a partir del nivel en que se indican.

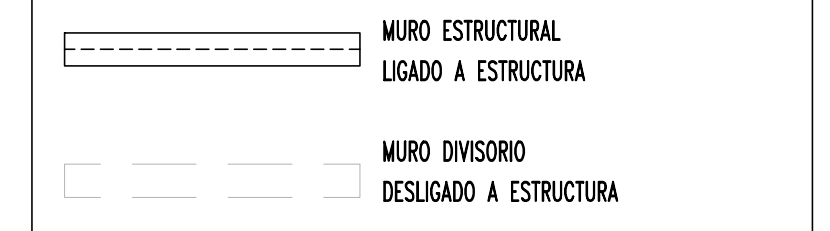
Los castillos ó columnas que en planta aparecen sin nombre, no continúan al siguiente nivel ó terminan (en azóteca).

NOMENCLATURA : VER DETALLES SEGUN CORRESPONDA



NOTA:
 COLOCAR CC1(15x30) EN MUROS DE 15
 COLOCAR CC2(21x30) EN MUROS DE 21
 ESTRUCTURALES, COMO EN DIVISORIOS
 A UNA SEPARACIÓN VERTICAL NO MAYOR A
 2.5m. ENTRE SI ó CON CUALQUIER ---
 ELEMENTO ESTRUCTURAL HORIZONTAL.

NOMENCLATURA : VER DETALLES SEGUN CORRESPONDA



UNIVERSIDAD DEL ISTMO
DEPTO. DE PROYECTOS, CONSTRUCCIÓN Y MANTENIMIENTO

PROYECTO: DEMOLICIÓN Y CONSTRUCCIÓN DEL ALMACÉN DE LA UNIVERSIDAD DEL ISTMO CAMPUS IXTTEPEC

PLANO: PLANO ESTRUCTURAL DE AZOTEA.

SUPERVISOR DE OBRA: []

CALCULO: TEREZA GONZALEZ PEREZ CEDI: 2007346

ESCALA: 1/75

RECTOR DE LA UNISTMO: DR. MODESTO SEARA VÁZQUEZ

VICE-RECTOR DE ADMINISTRACIÓN: L.G.E. EUGENIO CORTÉS HERNÁNDEZ