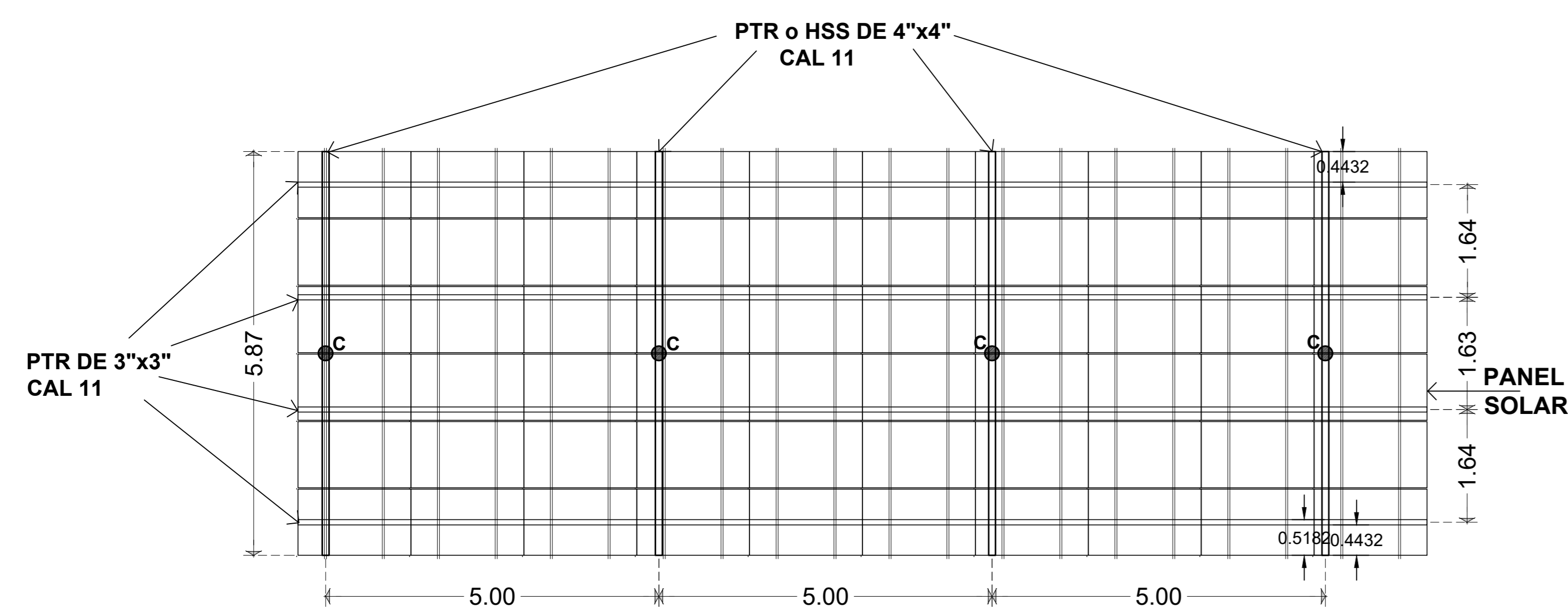
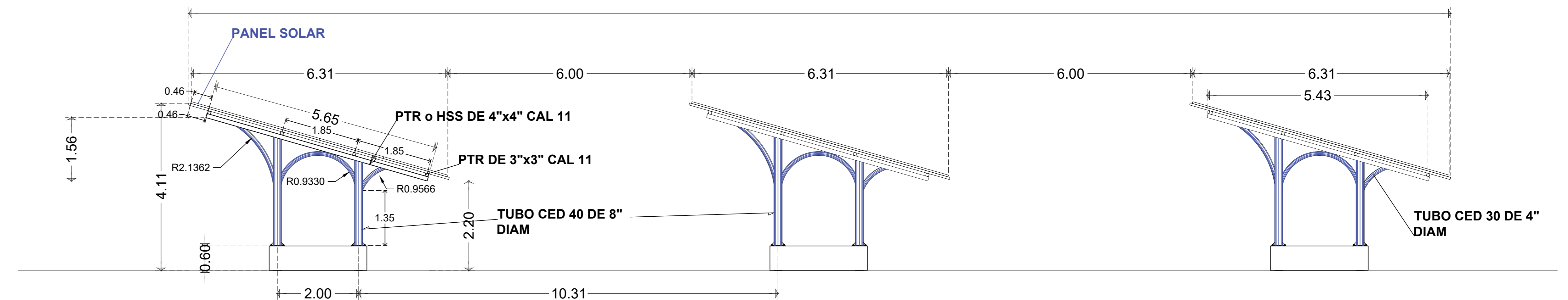


PLANTA ESTRUCTURAL DE CIMENTACIÓN

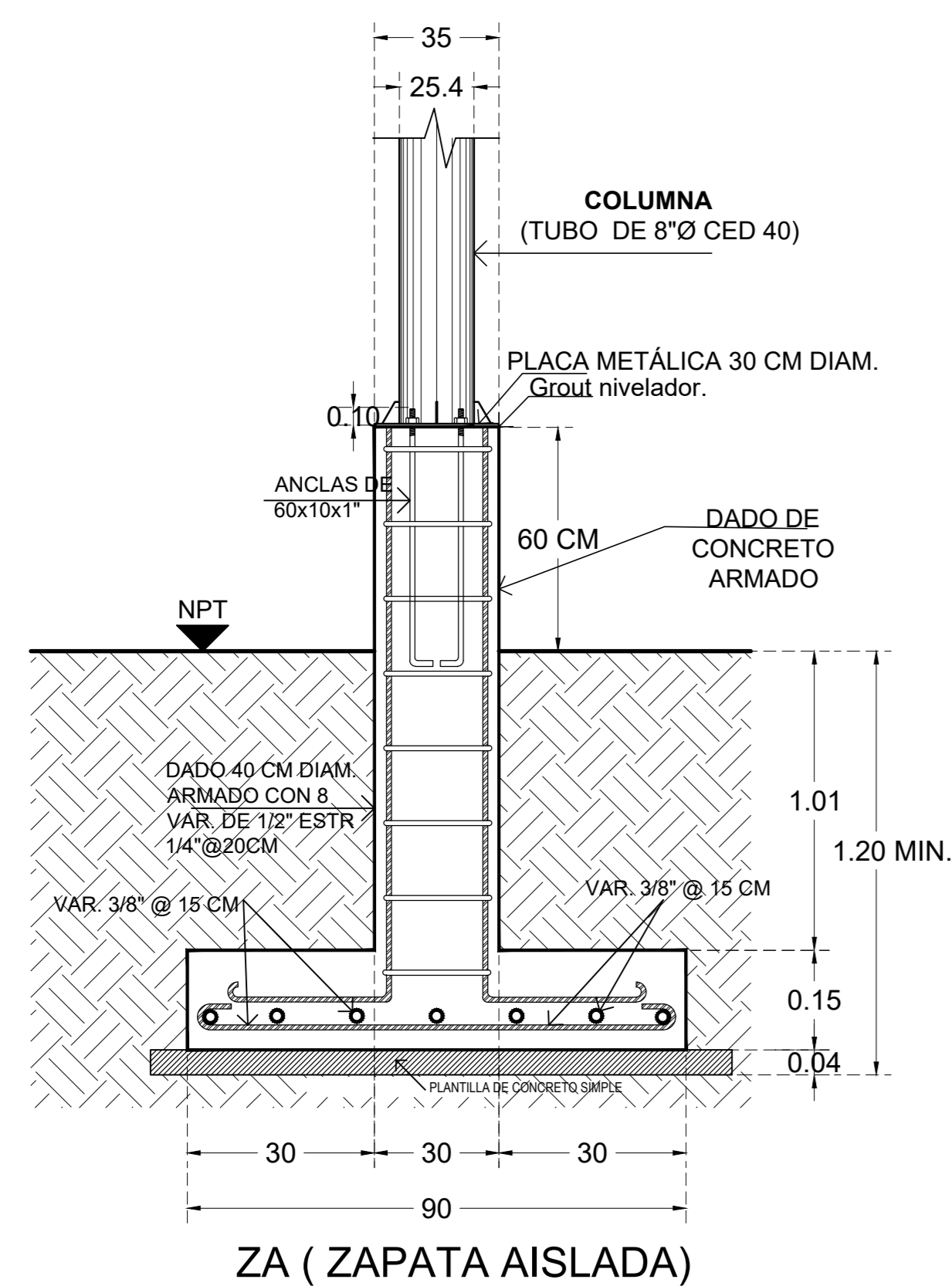
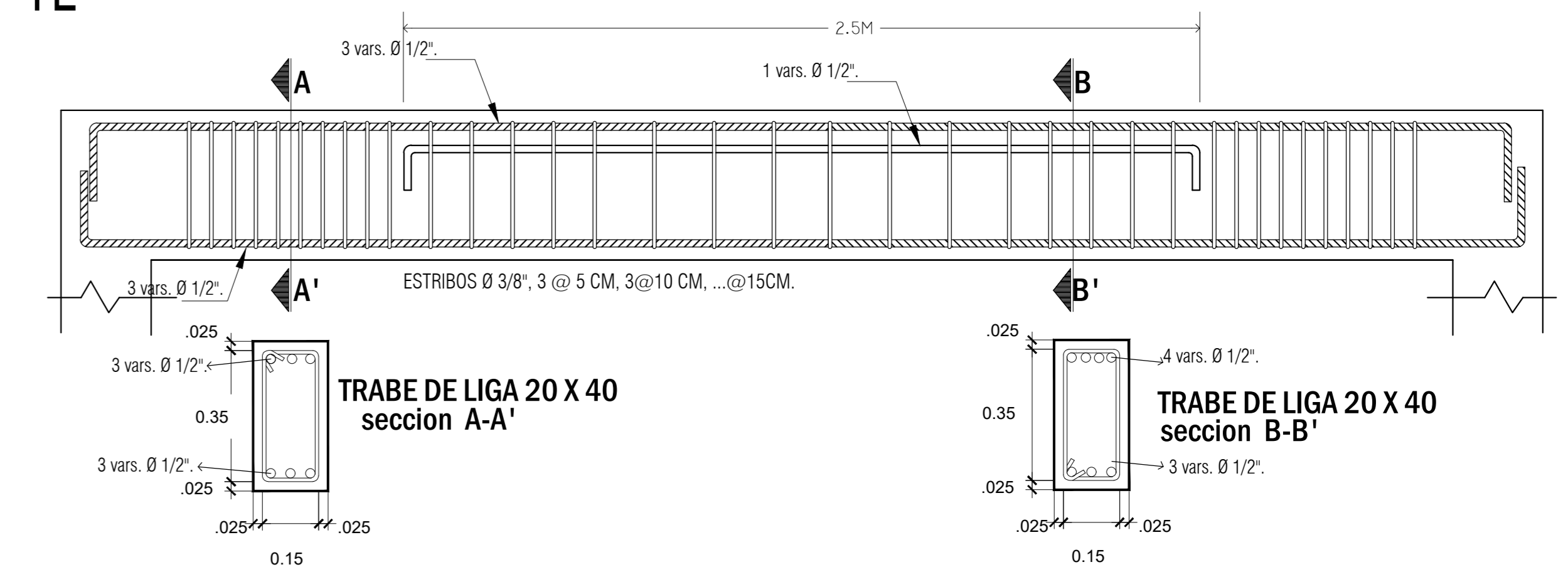
31.02



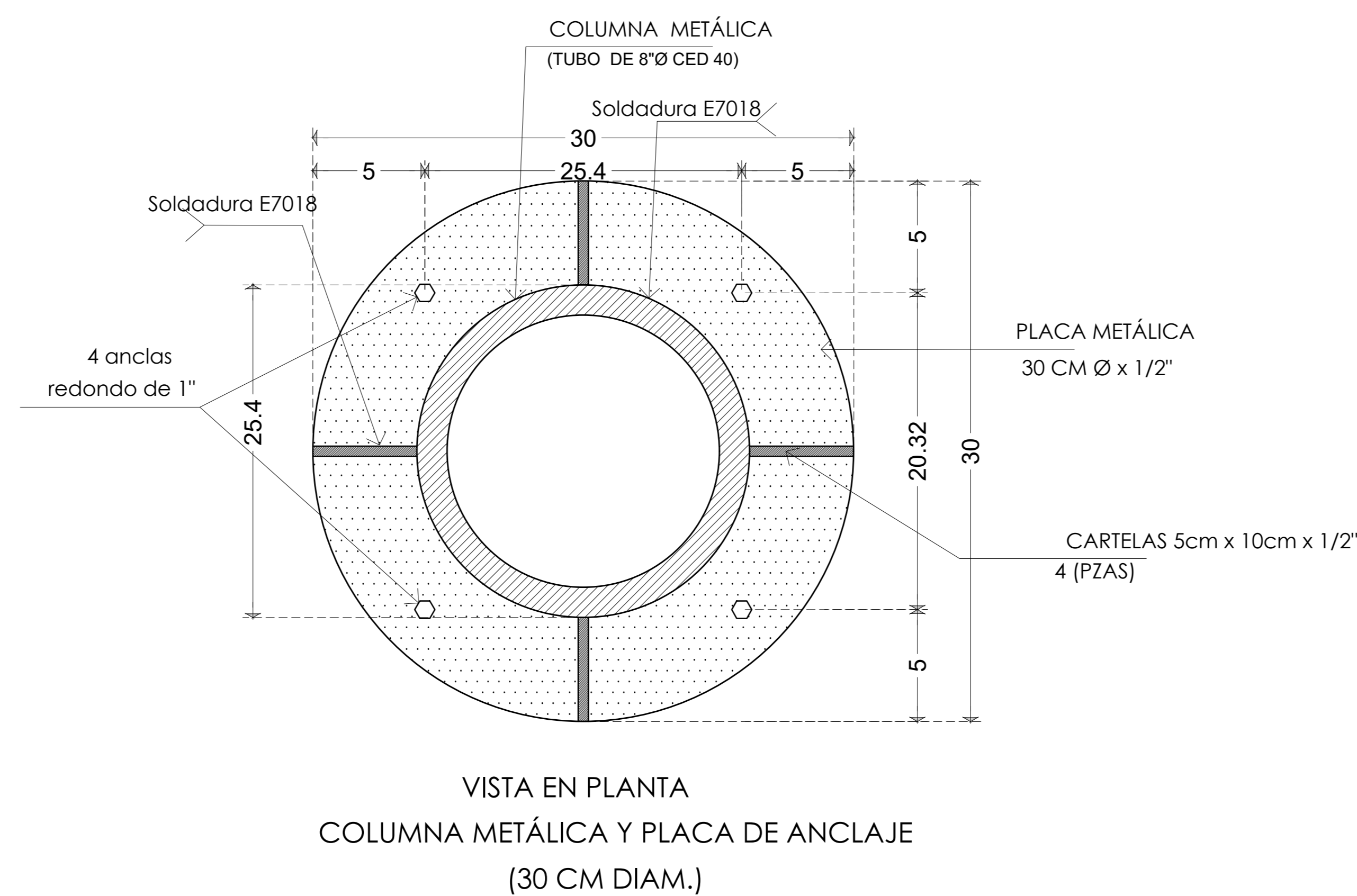
PLANTA EXSTRUTLURAL DE ARMADURA PARA PANELES




TL CORTE LONGITUDINAL



ZA (ZAPATA AISLADA)



**VISTA EN PLANTA
COLUMNA METÁLICA Y PLACA DE ANCLAJE
(30 CM DIAM.)**

UNIVERSIDAD DEL ISTMO DEPARTAMENTO DE PROYECTOS, CONSTRUCCIÓN Y MANTENIMIENTO		
		
PROYECTO	SISTEMA FOTOVOLTAICO PARA EL SUMINISTRO DE ENERGÍA ELÉCTRICA AL CONJUNTO DE AULAS CAMPUS TEHUANTEPEC.	
PLANO	ESTRUCTURAL	
UBICACIÓN	CAMPUS TEHUANTEPEC	
SUPERVISOR DE OBRA	ING. VÍCTOR HUGO CASTELLANOS GARCÍA	
ELABORÓ	ING. MARDELINO FLORES ALONSO	
ESCALA	FECHA	CLAVE
1:100	JUNIO 2019	EST-A1
RECTOR DE LA UNISTMO DR. MODESTO SEARA VÁZQUEZ		VICE-RECTOR DE ADMINISTRACIÓN L.A.E. CÉSAR FORTUNATO CASTILLO CRUZ